

**COMAERO**  
COMITE POUR L'HISTOIRE DE L'AERONAUTIQUE

**UN DEMI-SIÈCLE D'AÉRONAUTIQUE EN FRANCE**

**LES ARMEMENTS  
AÉRONAUTIQUES  
(HORS MISSILES)**

par Jean Tugayé

Ouvrage édité par le Centre des hautes études de l'armement  
Division Histoire de l'armement

**2006**

# SOMMAIRE

|  |           |
|--|-----------|
| <b>SOMMAIRE.....</b>                         | <b>1</b>  |
| <b>REMERCIEMENTS.....</b>                    | <b>2</b>  |
| <br>   |           |
| <b>CHAPITRE 1 LES STRUCTURES .....</b>       | <b>3</b>  |
| L'ENTHOUSIASME DE PERSONNALITES-CLE.....     | 3         |
| LES STRUCTURES .....                         | 4         |
| <br>   |           |
| <b>CHAPITRE 2 LES MATERIELS .....</b>        | <b>9</b>  |
| LES CANONS DE 30 MM POUR AVIONS .....        | 9         |
| LES ROQUETTES ET LEURS LANCE-ROQUETTES ..... | 12        |
| LES LANCE-BOMBES.....                        | 37        |
| LES BOMBES .....                             | 47        |
| LES MATERIELS PYROTECHNIQUES .....           | 63        |
| <br>   |           |
| <b>SOURCES.....</b>                          | <b>67</b> |
| <b>LISTE DES SIGLES UTILISÉS .....</b>       | <b>68</b> |
| <b>L'AUTEUR.....</b>                         | <b>69</b> |
| <b>TABLE DES ILLUSTRATIONS.....</b>          | <b>70</b> |
| <b>INDEX DES NOMS DE PERSONNES.....</b>      | <b>71</b> |

Cet ouvrage a été rédigé par l'ingénieur en chef de l'Air (en retraite) Jean Tugayé.

La mise en forme en a été assurée à la Division Histoire de l'armement  
par Élodie Croze, Alexis Hamel, Françoise Perrot et Patrice Bret.

## REMERCIEMENTS

La rédaction du présent fascicule a permis à l'auteur de reprendre contact avec des personnes avec qui il avait travaillé cinquante ans plus tôt et d'apprendre les développements des armements d'avion réalisés depuis son départ de l'Administration.

Le rédacteur remercie chaleureusement, pour l'aide qu'ils lui ont apportée l'ingénieur général Bellouard, directeur du Service des programmes aéronautiques, le général Sautier, le général Martinet, l'ingénieur général Georges Bousquet, ancien directeur technique et industriel, l'ICETA Jean-Paul Januel et son adjoint, Roland Lantuejoul, Yves Zundel, directeur technique de l'annexe du CEV de Cazaux, son adjoint Alain Mesquite, ainsi que MM. Henri Tron et Benoît Clément pour la société Brandt, Patrick Blanc de Matra BAe Dynamics, Robert Lensel, président d'honneur d'Alkan, Philippe Guitaut, directeur technique d'Alkan, Frédéric Haevermans, directeur général de la SA Rafaut, Bareille, ingénieur commercial France de la SAMP, Mme Deborah Coulier des Avions Marcel Dassault, Mme Sylvie Nauche du GIFAS et, enfin, l'ingénieur général Jean-Pierre Moreau du CHEAr, responsable d'ensemble de cet effort historique.

# CHAPITRE 1

## LES STRUCTURES

### L'ENTHOUSIASME DE PERSONNALITES-CLE

En 1945, l'armée de l'Air française sortait de la guerre, très diminuée et quasi entièrement dépendante de matériels américains et anglais. Engagée presque aussitôt dans la guerre d'Indochine, elle se satisfaisait de ces armements qu'elle connaissait bien et ne demandait pas à recevoir des matériels français. Au niveau gouvernemental non plus, les planificateurs ne voyaient pas la nécessité de développer une industrie aéronautique nationale ; elle était totalement absente du premier plan quinquennal.

Mais l'atmosphère enthousiaste de la Libération était propice aux initiatives ; c'est ainsi que, par la clairvoyance et la volonté de quelques hommes, se développa une industrie nationale efficace : un avion, l'Ouragan, et des équipements et armements français pour ce précurseur.

Parmi tous les ingénieurs qui participèrent à cette renaissance, quatre hommes d'exception ont eu un rôle majeur.

L'ingénieur général Bonte, créateur du Centre d'essais en vol (CEV), a voué sa vie au rayonnement de l'industrie aéronautique française : non seulement, il a su doter le Centre d'essais en vol des moyens nécessaires, mais il a su convaincre les autres services du ministère de l'Air de mener, avec le CEV, une action d'ensemble pour l'étude et la réalisation de matériels originaux et performants. Cette action d'ensemble, élaborée à partir de l'expérience des essais, a donné aux études et réalisations aéronautiques des années cinquante un pragmatisme qui en a assuré le succès. Très bon meneur d'hommes, chef charismatique et ingénieur inspiré, l'IGA Bonte a su choisir des collaborateurs éminents comme l'ingénieur en chef de l'Air François Hussenot, inventeur des enregistreurs de vol Hussenot-Baudoin.

Le colonel Sautier, chef de la section Armements du CEV, remplit magistralement la tâche qui lui était échue. Il avait gardé un souvenir cuisant des déboires des pilotes français de 1940 dont les mitrailleuses s'enrayaient en altitude, la graisse figée par le froid ; il veilla à ce que les armes produites après la Libération soient essayées dans des conditions réalistes. Comme l'ingénieur général Bonte, il ne se contenta pas d'essayer les matériels ; il intervint aussi avec succès auprès de la Direction technique et de l'état-major pour que soient lancées les études de roquettes et de bombes qui faisaient défaut. Créateur d'une section d'essais en vol des armements d'avion sur la base de Cazaux, il y accueillit une antenne des avions Marcel Dassault animée par un chef d'atelier de grand talent, M. Lemaçon, initiant ainsi une collaboration très fructueuse avec l'avionneur

M. Marcel Dassault eut un rôle clé dans le développement, improvisé en 1945-1955, d'avions et d'équipements français. À Cazaux, il donna un exemple de plus de son pragmatisme et de son esprit d'initiative en chargeant M. Lemaçon de la mise au

point de l'armement des avions Dassault : Ouragan puis Mystère II, Mystère IV A, super Mystère B2, Mirage III, Mirage F1. Travaillant librement, avec des moyens réduits mais sans contraintes administratives et en étroite coopération avec les meilleurs pilotes d'essai de l'époque, M. Lemaçon se signala par une suite continue d'exploits.

Un industriel, M. Marcel Chassagny, président directeur-général de la société Matra (devenue MBDA-France), a compris l'intérêt et l'importance d'un effort national dans le domaine de l'armement aéronautique ; il a orienté sa société, avec le succès que l'on sait, vers le développement des missiles air-air, qui sortent du domaine de la présente étude ; il a, aussi, lancé l'étude des lance-roquettes et ensuite son successeur, Jean-Luc Lagardère, a lancé les études des bombes freinées et guidées. Comprenant l'importance d'une liaison étroite avec le CEV et l'avionneur, il avait installé, à Cazaux, un petit atelier capable d'assurer le support industriel des essais de lance-roquettes et de lance-bombes.

Ces quatre personnalités créatrices ont trouvé, dans les services d'État et dans l'industrie, un écho enthousiaste ; leurs initiatives furent immédiatement suivies par les exécutants, sans lourdeurs et sans polémiques. Autant qu'à ces quatre personnalités d'exception, c'est à l'ensemble des exécutants que l'on doit le développement, de 1947 à 1985, d'une industrie nationale compétitive des armements et équipements d'avion.

## LES STRUCTURES

### *Les services d'Etat*

Dans les années 1950, l'organigramme, très simple, des services d'État coopérant aux études des matériels d'armement d'avions s'est révélé efficace.

- Le Bureau des programmes de matériels de l'armée de l'air (BPM)

À l'état-major, le Bureau des programmes de matériels de l'armée de l'air était composé d'un petit nombre d'officiers qui avaient l'expérience de la guerre et disposaient d'une grande liberté de décision. Avec beaucoup de pragmatisme, cette équipe s'est attachée à soutenir le développement des différentes roquettes, des lance-roquettes, des lance-bombes et des diverses bombes. Le BPM a eu aussi un grand rôle dans le développement des matériels de visée qui sortent du domaine de la présente étude.

- Le Service technique aéronautique (STAé)

À la Direction technique et industrielle, la section Armements du Service technique aéronautique a eu, en fait, dans son domaine, la même liberté d'initiative. Dirigée, initialement par un officier de l'armée de terre, le colonel Pêcheur, puis, à partir de 1953, par un ingénieur de l'air, elle avait la responsabilité de choisir les industriels, de leur attribuer les marchés d'études des matériels sélectionnés et d'en suivre le développement et les essais au sol et en vol.

À l'instigation de l'ingénieur général Bonte, presque tous les ingénieurs de l'air du STAé étaient eux-mêmes des pilotes d'avions légers de l'armée de l'air ; à leur poste au Service technique, cela n'avait pas de conséquences directes sur les essais des armements, mais le fait de piloter eux-mêmes leur donnait une compréhension des problèmes et un souci d'efficacité auquel l'ingénieur général Bonte tenait beaucoup. Politique psychologiquement heureuse.

- Le Centre d'essais en vol (CEV), annexe de Cazaux

Le colonel Sautier, chef de la section Armements du Centre d'essais en vol de Brétigny, s'était, dès sa nomination, préoccupé de trouver un champ de tir où les armements puissent être expérimentés. Après diverses péripéties, il obtint de créer à Cazaux, à côté de la Base 120 de l'armée de l'Air, sur un site qui présentait un ensemble exceptionnel de champs de tir, un établissement annexe du CEV qui fut dirigé dans ses débuts par le commandant Benoît (excellent organisateur et chef obéi) puis par le commandant Bienaimé (de caractère plus enjoué mais cependant efficace). Cette annexe de Cazaux ne réunissait que 30 personnes à ses débuts, puis à peine 74 en 1970 ; le colonel Sautier y venait plusieurs jours par quinzaine, les ingénieurs du Service technique plusieurs jours tous les mois.

Grâce à ces contacts incessants, la section Armements du CEV et son annexe de Cazaux ont eu à la fois un rôle de responsables d'essais d'armement, d'expertise technique sur le développement des matériels et d'orientation des études. À une époque où tout était à construire, le pragmatisme et l'audace du CEV-Armements ont été un facteur essentiel de succès.

Cette équipe réduite avait la charge de concevoir et de réaliser les moyens d'essais, d'effectuer les essais, de proposer les modifications qui lui paraissaient judicieuses. Il faut citer, par exemple :

- la conception initiale des lance-roquettes sous voilure « nid d'abeilles » Matra M 116, idée due au colonel Sautier ;
- la réalisation, avec l'équipe des avions Marcel Dassault, d'un mât réglable en site, en avancement et en hauteur, pour définir la position optimum des lance-roquettes sous l'aile. Grâce à l'audace des pilotes du CEV, les essais effectués avec ce pylône réglable ont permis de réaliser, sur Mystère IV A, les premières charges sous voilure françaises compatibles avec le vol supersonique ;
- la conception d'un rail d'essais supersonique, audacieusement réalisé à un coût très faible par la société Brandt, qui a permis des essais au sol à Mach 1 ;
- l'utilisation systématique de caméras embarquées à bord de l'avion ou en bidons « photo » pour la restitution des tirs et des largages.

- La Direction des études et fabrication d'armement (DEFA)

La Direction des études et fabrication d'armement (DEFA) prit en charge, avec une entière liberté, le développement du canon de 30 mm dans ses différentes versions. Cette arme très performante, tirant à la cadence de 1 200 coups par minute une munition de 240 à 300 grammes contenant 50 à 70 grammes d'explosif, a équipé tous les avions de combat français depuis le Mystère II et constitue une réussite exemplaire de la DEFA.

## *Les principaux industriels*

- L'équipe de Cazaux des avions Marcel Dassault

Cette équipe de quelques personnes (une quinzaine au plus fort) était animée par M. Lemaçon qui dirigea cet atelier pendant quinze ans (de 1950 à 1965) travaillant en étroite coopération avec les plus grands pilotes d'essais. Deux d'entre eux, en particulier MM. Rozanoff et Suisse, ont laissé un souvenir marquant d'habileté et d'audace.

L'équipe de Cazaux était chargée initialement de mettre au point l'armement en canons de l'Ouragan (canons de 20 mm) et du Mystère II et du Mystère IV A (canons de 30 mm). M. Lemaçon a ensuite participé à l'étude d'emport des lance-roquettes sous voilure sous Mystère IV A, puis a réalisé les maquettes des réservoirs supplémentaires sous voilure et a animé l'étude des conditions de largage de ces réservoirs. Il s'est également montré capable de participer à la mise au point des empennages et des gouvernes SMB2, ce qui reste un véritable exploit pour un chef d'atelier qui improvisait sur place en extrapolant largement les données du bureau d'études.

- Le département armements de la société Brandt

La société Brandt s'était illustrée, en 1914-1918, en produisant des mortiers d'infanterie à tube lisse de 60 mm, très souples d'emploi et très efficaces. Elle réalisa, ensuite, un modèle plus lourd, encore plus efficace, de 81 mm, à tube lisse également, tirant un projectile stabilisé par empennage. Elle donna, en 1939, une nouvelle preuve de son inventivité en réalisant secrètement les premiers projectiles anti-chars à charge creuse ; pour camoufler cette invention très innovante, Brandt avait garni le creux de la charge par un pain d'explosif auxiliaire qu'il aurait fallu enlever en utilisation pour obtenir l'effet perforant des charges creuses. La chaîne de fabrication commençait juste à produire en juin 1940 mais, à l'armistice, grâce aux précautions prises, le secret fut bien gardé et les études transmises aux Anglais et aux Américains qui réalisèrent le bazooka.

La société Brandt, exsangue à la Libération, fut reprise par de nouveaux investisseurs sous la forme de la Société nouvelle des établissements Brandt (SNEB) qui développa, dans ses bureaux d'études de Paris et dans son centre de fabrication et d'essais de La Ferté Saint Aubin, des matériels nouveaux (roquettes et lance-roquettes), en plus des mortiers de 60 mm, 81 mm et 120 mm. Comme les commandes d'armement ne pouvaient la faire vivre, la SNEB s'est en même temps reconvertie, avec beaucoup de succès, dans les machines à coudre, les réfrigérateurs et les machines à laver, activités qui, contrairement à beaucoup d'autres reconversions industrielles, furent rentables et contribuèrent au développement de la société..

Quand le Service technique aéronautique décida, en 1951, l'étude d'une roquette de 68 mm, il confia cette étude à la société Brandt : décision très heureuse. De 1950 à 1985, le département Armements de Brandt a gardé sa personnalité et sa créativité, en dépit des fusions successives qui en font maintenant un département du groupe européen MDBA ; il a ainsi développé plusieurs types de roquettes, des lance-roquettes, des bombes freinées, des bombes anti-piste, des bombes modulaires et continue toujours d'innover actuellement.

- Le département lance-roquettes de la société Matra

La société Matra (Mécanique, Aviation, Traction) fut fondée en 1936 par Marcel Chassagny qui avait hérité d'un parent une usine de mécanique, abandonnée, à La Courneuve. Sa première affaire fut une commande de culasses de canons de 75 mm pour le gouvernement républicain espagnol.

À la Libération, l'usine, qui avait prospéré sous sa direction, fut nationalisée au profit de la Société nationale de construction aéronautique du sud-est (SNCASE). M. Chassagny négocia cette nationalisation contre la promesse d'un soutien à la Matra pour l'étude d'armements et d'équipements d'avion. La Matra s'établit alors à Boulogne Billancourt et se spécialisa dans la réalisation d'engins spéciaux et de lance-roquettes.

Marcel Chassagny donna une nouvelle preuve d'énergie et de clairvoyance dans le choix de son successeur, Jean-Luc Lagardère, qui continua le développement de Matra, réalisant de nombreux missiles, faisant même une incursion dans le domaine difficile de l'automobile avec les diverses voitures de sport Matra et la Matra Espace (devenue Renault Espace) et en présentant avec succès des voitures de course en compétition aux 24 heures du Mans. Ces succès dans la course automobile démontraient de hautes capacités Matra pour la réalisation de systèmes complexes et furent considérés comme tels<sup>1</sup>.

Dans le domaine de l'armement d'avion, la Matra s'était d'abord limitée à la réalisation de lance-roquettes, puis des empennages de roquettes de 68 mm. À partir de 1970, elle élargit ses activités en réalisant des bombes freinées puis des bombes guidées laser.

- La société Alkan

La société Alkan a été fondée en 1923 par Robert Alkan, un ingénieur très inventif qui a développé, jusqu'en 1940, des horizons gyroscopiques, des viseurs de bombardement, des collimateurs pour tir en piqué et des lance-bombes.

Exilé pendant la guerre, Robert Alkan a repris, en 1945, la direction de sa société et a développé, avec son directeur technique Jean Savarieau :

- le pilote automatique (très sommaire) du Nord 2500 ;
- des lance-bombes ;
- des lance-torpilles ;
- des treuils de hissage ;
- des lance-bouées (Bréguet Atlantic).

Ces recherches et développements ont été poursuivis par Robert Lensel, président-directeur général d'Alkan de 1967 à 1988 et l'autonomie technique d'Alkan a été maintenue quand la société Matra en a pris le contrôle en 1996

Les effectifs de la société se sont élevés jusqu'à 650 personnes en 1980, puis ont diminué, Alkan se limitant progressivement aux études et à la qualification des équipements ; l'ensemble de la production étant sous-traitée, Alkan conservant seulement l'intégration et le contrôle final.

---

<sup>1</sup> L'unique échec, tardif, de Jean-Luc Lagardère est sa tentative de créer une télévision généraliste privée, la 5, concurrente de TF1 et Antenne 2.



La société, basée à Valenton (Val-de-Marne), jouit d'une notoriété remarquable dans le monde entier, fournissant des équipements à plus de 50 pays sur 35 types différents d'avions et d'hélicoptères.

- La société Rafaut

Jacques Rafaut, fondateur d'une petite entreprise de mécanique, la société Rafaut, s'était lancé, en 1961, dans la sous-traitance de pièces pour l'aéronautique. En 1970, il décida de réaliser des produits propres, et d'abord un système de sécurité pour bombes (le SL F2) qui a progressivement équipé toutes les bombes produites en France, puis des éjecteurs télescopiques (pour l'Alpha Jet au début) et un système de hissage des bombes entièrement nouveau, ce qui l'a entraîné dans une vive concurrence avec la société Alkan.

En 2003, la société Rafaut a réalisé, pour le Rafale, un pylône universel (lance-missiles et emport de carburant sous voilure) et un adaptateur tribombes.

- La SAMP (Société des ateliers mécaniques de Pont-sur-Sambre)

Cette petite société de mécanique fondée par M. Mullemann, implantée à Pont-sur-Sambre, avait reçu du Service technique aéronautique (STAé), en 1950, un petit contrat d'études d'un pistolet lance-fusées. Quand le colonel Sautier demanda avec insistance au STAé de faire réaliser des bombes françaises, les ingénieurs responsables en confièrent les premières études à la SAMP, associée à la société Billant, établie à Bourges, qui en assurait le chargement en explosif. Cette coopération se révéla très fructueuse techniquement et très économique pour l'Etat.

La SAMP développa d'abord des bombes de 250 kg et 400 kg d'usage général, puis toute une gamme de bombes d'usage général allant de 50 kg à 1 000 kg.

La SAMP, qui employait alors 250 personnes, a même pris, de 1988 à 1996, le contrôle d'Alkan ; ce contrôle a été cédé à Matra (MDBA-France) en 1996, ce qui correspondait mieux à la logique industrielle. Actuellement, elle s'est recentrée sur son activité de base : la fabrication de bombes d'avion, et emploie 39 personnes ; son actionnaire principal est un investisseur indépendant, Christian Martin.

# CHAPITRE 2

## LES MATERIELS

### LES CANONS DE 30 MM POUR AVIONS

#### *Le choix du canon de 30 mm*

Dans l'immédiat après-guerre, les armes montées sur avion étaient :

- des mitrailleuses de calibre 7,5 mm ou 7,62 mm (Fouga Magister, T6, Fouga Marine) ;
- des mitrailleuses lourdes Browning de 12,7 mm (T28) ;
- des canons de 20 mm de 840 m/s de vitesse initiale (Vampire, *Sea Venom*, Ouragan) ;
- des canons de 20 mm de 1 020 m/s de vitesse initiale pour les hélicoptères SA 330 et SA 341 de l'ALAT.

En raison des progrès effectués par les bombardiers équipés d'armes de défense de plus en plus nombreuses et précises, les services de l'Air français décidèrent, dès 1947, d'équiper les futurs chasseurs de canons au calibre de 30 mm (au lieu des canons de 20 mm antérieurs), afin de leur donner la possibilité d'attaquer à plus grande distance.

La DEFA disposait alors d'un prototype très prometteur : le canon de 30 mm *Mausser* à barillet qui avait équipé le Messerschmidt 262. Le barillet à cinq chambres, dont deux utilisées pour le chargement en deux temps, permettait d'atteindre une cadence de tir de 1 200 coups/minute, la cadence d'une mitrailleuse. C'est sur cette base que les spécifications du canon de 30 mm DEFA furent définies, puis améliorées par tâtonnements au fur et à mesure des problèmes rencontrés ou anticipés.

En particulier, pour augmenter la vitesse initiale à 800 m/s, l'état-major a accepté d'utiliser des obus de masse réduite et de longueur plus courte (au détriment de la balistique), optimisés pour le combat à haute altitude ; la vitesse initiale passait de 600 m/s sur les premiers modèles, à 800 m/s sur les modèles 551, 553 et 554, au prix de la réduction de 70 g à 50 g de la masse d'explosif.

Ensuite, en 1954, ont été définis et produits en série des obus adaptés à l'emploi air-sol.

#### *Le développement de l'arme*

Le modèle de départ était le canon *Mausser* de 30 mm, arme robuste et expérimentée au combat dans les derniers jours de la guerre.

- Le développement du canon à la manufacture de Tulle
- mise au point du modèle 551 à vitesse initiale de 800 m/s ;

- modèle 552, muni d'un nouveau tambour à chambres rayées permettant d'améliorer la stabilité de l'obus sur sa trajectoire (ce modèle est simultanément allégé par rapport au 551) ;
  - de nouvelles améliorations ont été apportées, en 1968, sur le modèle 553 : tube canon renforcé à âme chromée ; dispositif de décompression en sortie pour diminuer les perturbations dans les entrées d'air de réacteurs ;
  - enfin, le modèle 554 destiné au Mirage 2000, a une cadence de tir augmentée à 1 800 coups/minute par adoption d'un système d'alimentation en trois temps au lieu de deux.
- L'adaptation à l'avion

Cette adaptation a été préparée par le travail des spécialistes de la Section armement du STAé qui, dès le stade de conception de l'avion, intervenaient auprès du bureau d'études pour faire adopter les solutions d'installation les plus favorables au fonctionnement de l'arme.

- Elle fut ensuite menée à bien, à Cazaux, par l'équipe des Avions Marcel Dassault :
- récupération des maillons pour éviter d'abîmer les structures de l'avion à grande vitesse ;
  - la récupération des douilles (moins indispensable) demandée par les utilisateurs ;
  - sur Mirage et Etendard, il apparut des extinctions de réacteur au cours de tirs à haute altitude. Pour y remédier, il fallut monter un décompresseur et des déflecteurs pour réduire les effets de l'onde de choc sur la bouche d'entrée d'air de l'avion et prévoir un système appauvrisseur sur l'alimentation du réacteur.

Le résultat fut excellent et le canon de 30 mm à barillet DEFA a été monté sur tous les avions d'arme français depuis le Mystère II.

## Planche 1

Caractéristiques et photographie du canon de 30 mm DEFA  
(GIFAS, *L'industrie aéronautique et spatiale française...*, p. 352)



De haut en bas : MAT 551, MAT 552 (Mirage III, Etendard), MAT 552 A (Super Étendard, Mirage III), MAT 553 (Jaguar, F 1, Alpha Jet), MAT 554 (Mirage 2000)

### 84. ARMEMENT DE DIVERS APPAREILS EN CANONS DE 30 m/m

| a) Cartouche de 30 MM           | classe 540                                  |            | classe 550<br>ancienne génération   |           |             | classe 550 H.T.<br>nouvelle génération                            |                 |
|---------------------------------|---|------------|---|-----------|-------------|---|-----------------|
| Année lancement série           | 1954  |            | 1955  |           |             | 1972  |                 |
| Vitesse initiale                | m/s   | 610 à 15°C | 815 à 15°C  |           |             | 810 à 21°C  |                 |
| Masse projectile                | g   | 297        | 236   |           |             | 245   |                 |
| Masse explosif                  | g   | 70         | 50  |           |             | 50  |                 |
| Longueur totale                 | mm  | 200        | 200   |           |             | 200   |                 |
| Longueur douille                | mm  | 75         | 113   |           |             | 113   |                 |
| Canon de 30 MM<br>DEFA type     | 3CGF<br>c)                                  | 541<br>c)  | 551<br>c)   | 552<br>d) | 552 A<br>d) | 553<br>b)<br>d)   | 554<br>b)<br>e) |
|                                 |   |            | F1  | F2        | F2A         | F3  | F4              |
| Année début fabrication         | 1953  | 1954       | 1955  | 1956      | 1971        | 1971  | 1982            |
| Cadence de tir                  | cps/mn                                      | 1200       | 1200  | 1200      |             | 1200  | 1800            |
| Vitesse initiale                | m/s   | 610        | 815   |           |             | 820   | 820             |
| Masse totale canon              | kg  | 86         | 87  | 80        | 81          | 85  | 86              |
| Masse boîte cde                 | kg  | 0,8        | 0,8   | 0,8       |             | 0,5   | intégrée        |
| Longueur totale                 | mm  | 1670       | 1957  | 1957      |             | 2073  | 2073            |
| Aéronefs<br>équipés<br>en série | Mystère II<br>Mystère IV A<br>Vautour A & N |            | Mystère IV A<br>Vautour N<br>Super Mystère SMB2<br>Mirage III - V<br>Etendard - Super Etendard<br>FIAT G 91 R |           |             | Jaguar E & A<br>Mirage F1<br>Alpha Jet E<br>Macchi 326K<br>Pucara | Mirage<br>2000  |

Nota : a) performances des cartouches de référence en appareil de tir.

b) tube équipé d'un décompresseur de gaz (masse 1,1 kg incluse)

c) canon équipé d'un réarmement pyrotechnique monocoup latéral (masse 1,5 kg incluse)

d) " " " " central (masse 1,5 kg incluse)

e) " " " " multicoup central (masse 2,1 kg incluse)

## LES ROQUETTES ET LEURS LANCE-ROQUETTES

### *La roquette de 68 mm*

Il n'existait, en 1948, qu'une seule roquette de fabrication française, la SERAM T 10, à corps de propulsion en acier, de 100 mm de diamètre, de performances relativement faibles.

Dans ce contexte, le Service technique aéronautique confia à la Société nouvelle des établissements Brandt (SNEB) la réalisation d'une roquette capable de placer une charge explosive de 600 grammes d'hexogène-tolite à 1 000 mètres en avant de l'avion tireur en moins de 1,50 secondes, ce qui exigeait un écart de vitesse de 800 mètres/seconde (extrapolation de la roquette allemande R4 en étude à la fin de la guerre 1939-1945).

La roquette Brandt avait une charge propulsive de 1,4 kg de poudre SD en deux blocs, l'un cylindrique creux brûlant uniquement par l'intérieur, l'autre central en chandelle pendu dans la chambre de combustion. L'innovation majeure était l'adoption d'un corps de propulsion en alliage léger protégé des gaz de combustion par le bloc de poudre extérieur qui ne brûlait que sur sa face interne. La tuyère était en acier avec un col en graphite. Cet ensemble propulsif se révéla excellent.

Deux types d'empennage avaient été réalisés à l'origine : un empennage fixe en croix, dont la mise au point fut très rapide, et un empennage déployable à quatre ailettes semi-circulaires pour tir de la roquette dans un tube.

Le développement de cet empennage déployable fut très difficile : les premiers prototypes étaient désespérément instables, contrairement aux prévisions des calculs et aux résultats des essais effectués à la soufflerie supersonique de Vernon.

Le salut vint d'une coopération étroite entre l'industriel et l'annexe de Cazaux du CEV, qui réussit à disposer, dans la tête des roquettes, une lampe alimentée par des piles à l'argent survoltées ; la tête devenait dès lors visible sur la cinécaméra de l'avion dès qu'elle prenait un angle de tangage de quelques degrés. De la sorte, en visualisant la roquette, le CEV put mettre en évidence des oscillations conjuguées en roulis et tangage de la roquette réputée stable, et Matra improvisa sur place des empennages déployables à ailettes semi-droites qui se révélèrent stables ; la première série des roquettes Brandt fut donc réalisée avec des empennages Matra.

Par la suite, la SNEB, devenue Thomson-Brandt-Armements, désirant réaliser entièrement sa roquette, réussit à mettre au point un empennage déployable en parapluie, d'une très grande stabilité, qui permit de rallonger ultérieurement la roquette pour l'utilisation de têtes différentes.

Cependant, les essais de tir sur cible aérienne remorquée firent apparaître la grande difficulté d'une visée précise en combat air-air. (Il n'a pas été véritablement essayé de résoudre ce problème). Pour cette raison, alors que la première version des roquettes était destinée à une utilisation en combat air-air, l'emploi des roquettes de 68 mm en air-sol supplanta bientôt l'utilisation air-air ; dès 1954 fut développée une tête anti-char à charge creuse, type 25, de masse 1,9 kg, capable de perforer un blindage de 300 millimètres.

Par la suite, les applications air-sol entraînèrent le développement de têtes spécialisées plus lourdes : têtes à fragmentation types 26 et 27 (3 kg et 4,9 kg), têtes à sous-projectiles, têtes à leurre électromagnétique, etc.

Citons le commentaire rédigé par l'ingénieur général Soissons, dans son étude de 1985 sur l'évolution de l'industrie aéronautique française<sup>2</sup> :

« Cependant, de nouvelles contraintes étaient nées de l'évolution des conditions d'emploi :

- L'augmentation des vitesses des appareils amorcée avec le SMB 2 et l'Etendard IV M et poursuivie sur Mirage III, nécessitait une rigidité et des performances accrues des empennages des roquettes.
- L'adoption de lance-roquettes à pointe avant conique, plus favorable à la pénétration aérodynamique, entraînait par contre dans les tubes porte-munitions un échauffement tourbillonnaire imposant d'élargir au-delà de 70°C les tenues en température du propulseur, des têtes explosives et des chaînes de mise à feu et d'amorçage.
- L'augmentation des vitesses d'impact au sol en fin de trajectoire nécessitait, pour conserver l'efficacité des têtes explosives, des fusées plus instantanées et plus sensibles, et néanmoins très sûres.

C'est ainsi qu'une deuxième génération de roquettes de 68 mm est apparue au début des années soixante, au terme d'une modernisation donnant l'exemple des résultats remarquables auxquels peut conduire une politique de continuité ; les nouvelles roquettes ont résulté de la mise au point et de la sortie en production :

- Du propulseur type 25, à empennage « à ailettes en ombrelle » d'un fonctionnement très régulier conduisant à de très faibles dispersions sur trajectoire ; le bloc de propergol SD tous temps étoilé incorporé à cette définition assurait en outre un gain très important en fiabilité et en domaine de température autorisé avec des caractéristiques très peu variables à l'intérieur de cette plage d'environnement.
- Des têtes explosives à fusée piezo-électrique mettant en œuvre de nouveaux principes de sécurité de manipulation, d'emport et de tir, avec fonctionnement instantané à l'impact ; à citer dans cette nouvelle gamme la tête à charge creuse type 23 et la tête à fragmentation type 26P, ainsi que plus tard la tête explosive d'emploi général à explosion instantanée ou retardée.

Les munitions ainsi créées ont atteint des performances de classe internationale, elles ont été adoptées par la *Royal Air Force* dans le courant des années soixante, après des essais comparatifs poussés, et constituèrent ainsi la dotation en roquettes des forces aériennes du Royaume-Uni.

Les ventes dans le monde d'appareils français comme britanniques donnèrent lieu à des ventes d'un volume très important de roquettes qui se poursuivent encore actuellement.

Dans les dernières années, des développements se sont poursuivis sur des têtes Air-Sol à sous projectiles couvrant des surfaces d'efficacité très augmentées ou sur d'autres têtes spécialisées, par exemple éclairantes ou lance-leurres, également adaptées au tir sous hélicoptères armés.

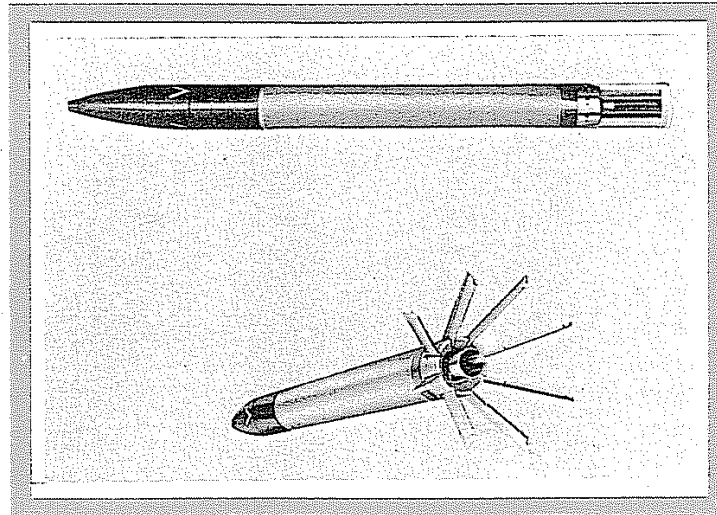
Ces études s'accompagnent de celles d'un nouveau propulseur dit « Patricia » à impulsion augmentée, grâce à une longueur plus grande et un chargement en propergol butalite, qui est destiné à permettre l'attaque à des distances avion-objectif accrues atteignant 3 km. »

---

<sup>2</sup> GIFAS, *L'industrie aéronautique et spatiale française (1907-1982)*, Paris, GIFAS, 1984, 3 vol.

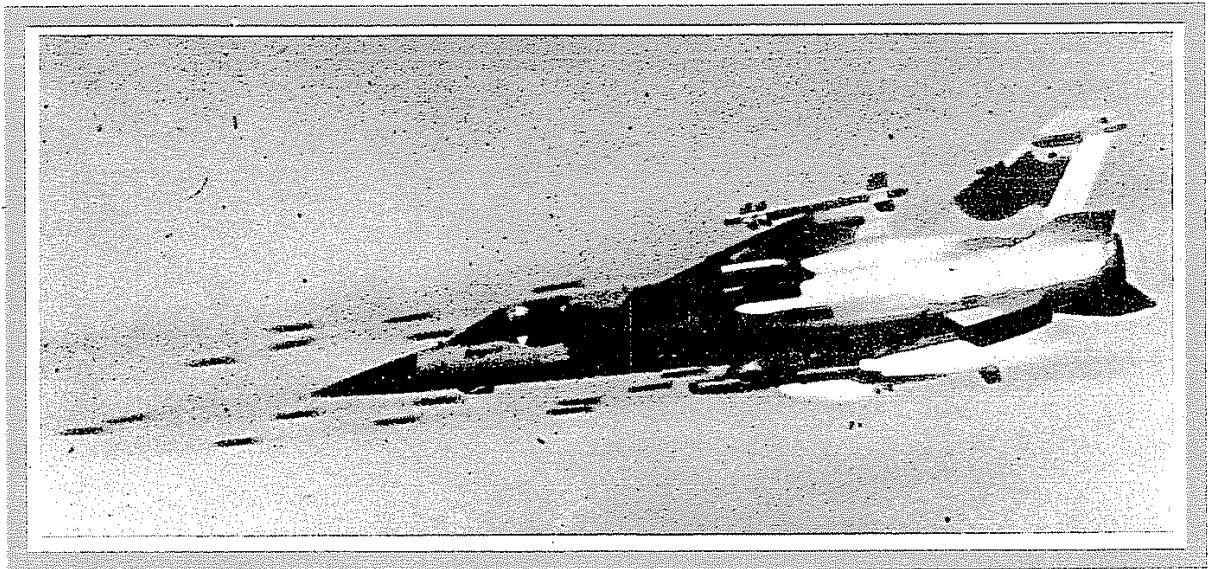
**Planche 2**  
Roquette de 68 mm Brandt (Archives Brandt)

**LES ROQUETTES DE 68 mm « S.N.E.B. »**  
**68 mm SNEB ROCKETS**



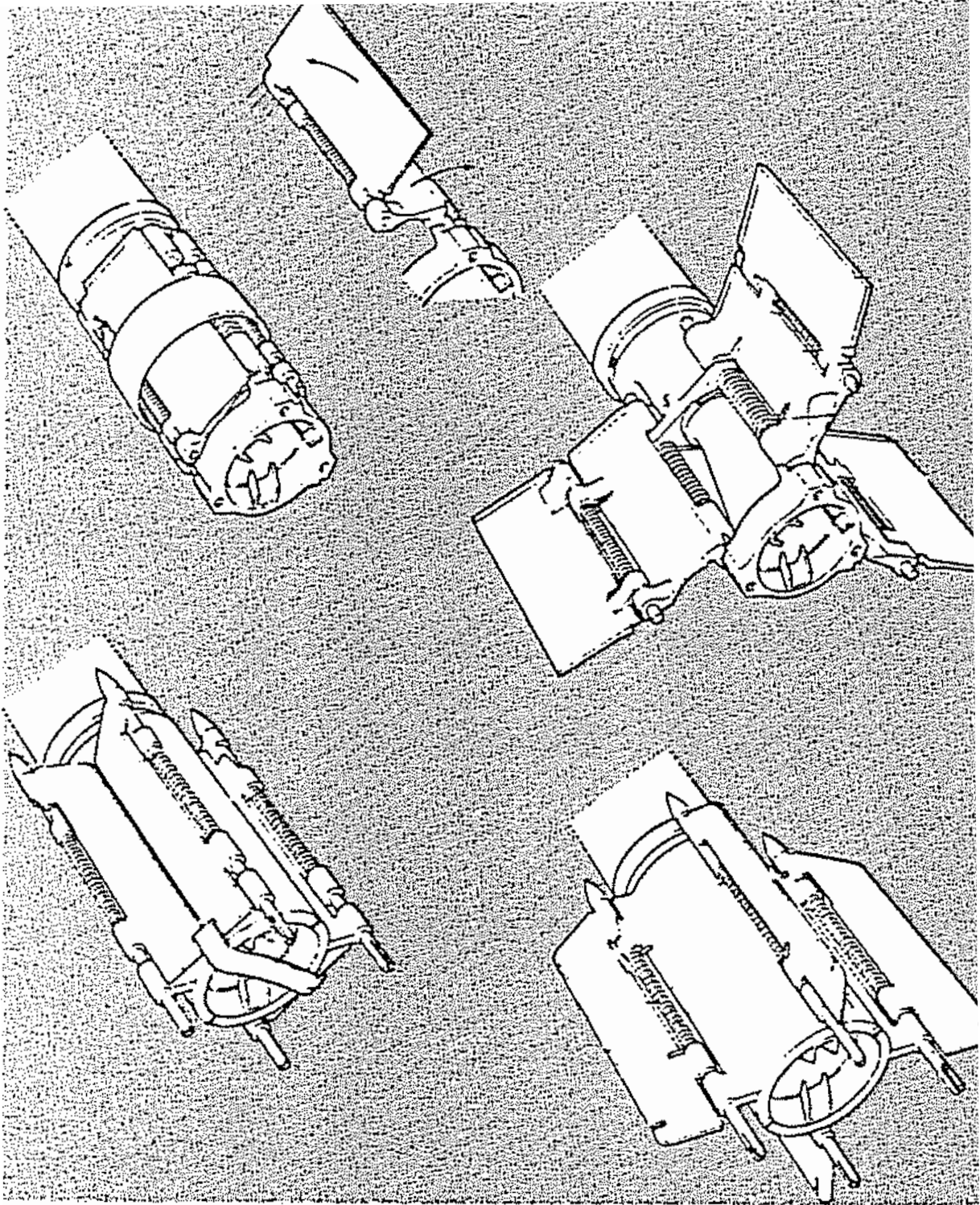
Résultat d'études très poussées et d'essais sévères portant autant sur la précision que sur l'efficacité et la sécurité d'emploi, les roquettes de 68 mm S.N.E.B. peuvent armer tous les modèles d'avion de chasse ou d'appui tactique, subsoniques, supersoniques basés au sol ou embarqués.

The 68mm SNEB ROCKETS, developed after prolonged research and severe tests regarding accuracy as well as efficiency and safety of use, can be used for arming any type of fighter or tactical support aircraft, either subsonic or supersonic, for ground bases or aircraft carriers.



### Planche 3

Différents empennages étudiés pour la roquette de 68 mm  
(GIFAS, *L'industrie aéronautique et spatiale française...*, p. 354)



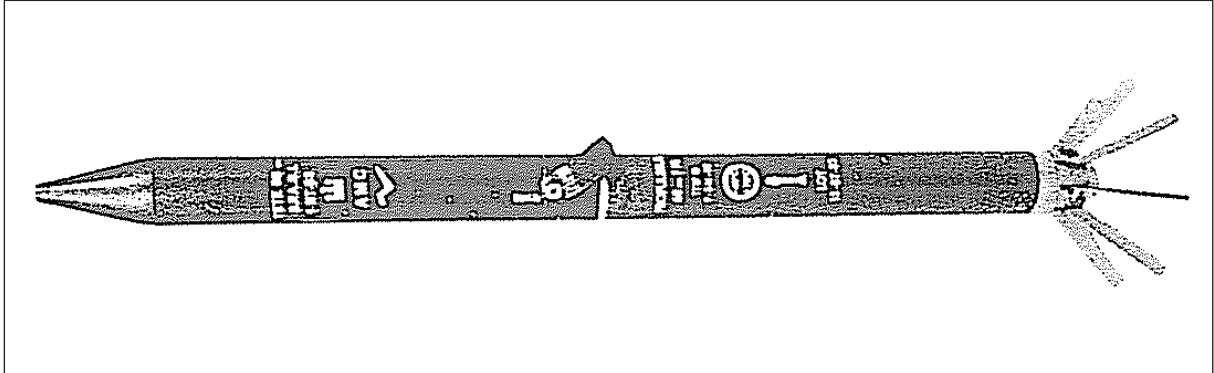
**Exemples de types d'empennages pour roquette SNEB 68**



## Planche 4

### A - Roquettes aéronautiques de 68 mm à têtes sous –projectiles (Archives Brandt)

Proposées en versions AMV (anti-matériel et véhicules) et ABL (anti-blindés légers)



### B - Leurre électromagnétique roquette de 68 mm type 259 (Archives Brandt)

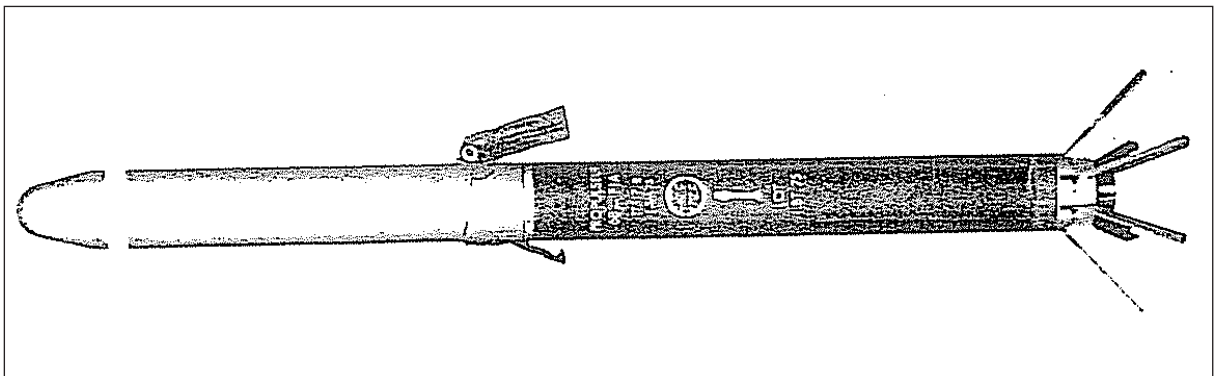
« Les roquettes LEM (leurre électromagnétique) de 68 mm type 259 Brandt peuvent armer tous les modèles d'avions de chasse ou d'appui tactique, terrestres ou embarqués et hélicoptères.

#### Description :

La roquette est constituée du propulseur type 25 à poudre propulsive sous temps dont le fonctionnement est assuré de -40° à +70°C et de la tête leurre-magnétique LEM type 29.

Les roquettes type 259 possèdent les sécurités suivantes : accélérométrique, distance d'armement, palpeur de tube.

Les têtes sont en outre équipées d'une minuterie électronique dont la temporisation peut être soit pré-réglée en usine, soit choisie par le pilote entre 1 à 19 sec, cette dernière programmation peut être manuelle ou commandée par la conduite de tir si celle-ci le permet. »



## *Les lance-roquettes de 68 mm*

Pour tirer le meilleur parti des performances des roquettes de 68 mm, le Service technique aéronautique fit réaliser, dès 1954 par la société Matra (devenue depuis un département de MDBA-France, Matra-BAe-Dynamics), deux familles de lance-roquettes très innovants.

- Des lance-roquettes multiples sous voilure

Le premier de ces lance-roquettes, le Matra type 116, était constitué d'un faisceau de 19 tubes contenant 19 roquettes de 68 mm. Il a été réalisé sur une idée du colonel Sautier.

Les tubes étaient en carton, la structure très légère et le lance-roquettes largable après tir des roquettes : l'idée était de stocker en magasin et d'approvisionner directement sous avion le lance-roquettes équipé de ses roquettes sur lesquelles on montait au dernier moment les fusées, après quoi on montait les coiffes avant et arrière du lance-roquettes.

L'adaptation aérodynamique du lance-roquettes à l'avion a été réalisée à Cazaux sur Mystère IV A par une heureuse coopération entre l'équipe Dassault, la Matra et le CEV ; la position optimum en hauteur, en avancement et en site du lance-roquettes a été définie par des essais systématiques avec un mat réglable ; ce fut la première charge sous voilure réalisée en France, compatible avec le vol supersonique, sans pénalisation notable des performances ni du domaine de vol de l'avion.

Les 19 roquettes du lance-roquettes étaient tirées en une seule salve de moins de deux secondes et, sitôt la dernière roquette tirée, le lance-roquettes tout entier était éjecté pour laisser à l'avion ses performances complètes. Pour l'entraînement, un modèle plus petit à 7 roquettes, Matra type 122, non largable, fut réalisé.

Un modèle dérivé, le Matra type 150, métallique et qu'il était possible de ne pas larguer après tir, fut ensuite réalisé à la demande des utilisateurs, un peu effrayés par l'audace du concept initial.

Associés à la deuxième génération des roquettes Brandt, des lance-roquettes, dérivés du Matra type 150, largables seulement en détresse, ont été largement exportés sous des versions adaptées aux avions étrangers : *Hunter*, F 86, *Buccaneer*.

Ces matériels ont eu des descendants produits en série jusqu'en 1990 :

- F1 (36 roquettes de 68 mm, consommable) ;
- F2 (6 roquettes de 68 mm, récupérable) ;
- F4 (18 roquettes de 68 mm, récupérable).

Simultanément, la société Brandt a développé à son tour des lance-roquettes métalliques non largables :

- type 68-36 pour emport de 36 roquettes de 68 mm sur hélicoptères ;
- type 68-12 pour emport de 12 roquettes de 68 mm sur hélicoptères ;
- type 68-7 pour emport de 7 roquettes de 68 mm sur avion léger.

- Des lance-roquettes de soute

Ces lance-roquettes de soute, Matra type 101 et Matra type 104, étaient capables d'emporter respectivement 55 et 112 roquettes de 68 mm et de les tirer à cadence de 15 à 30 coups par seconde, comme une mitrailleuse. Voir ci-après les descriptions et photographies de ces matériels (planches 12 à 14).

Les roquettes étaient suspendues à une structure mobile semblable à un ascenseur ; au moment du tir, les roquettes apparaissaient sous l'avion et étaient mises à feu successivement dès qu'elles arrivaient en position ; si le pilote arrêtait son tir, le lance-roquettes remontait et les roquettes restantes rentraient dans la soute.

Le lance-roquettes Matra type 101 a équipé le Mystère IV A et le lance roquettes Matra type 104 le Vautour.

Deux modèles dérivés, un peu plus petits, le Matra type 105 et le Matra type 106, permettant le tir de 35 roquettes de 68 mm, ont été réalisés pour l'équipement du SMB2 et de l'Etendard IV.

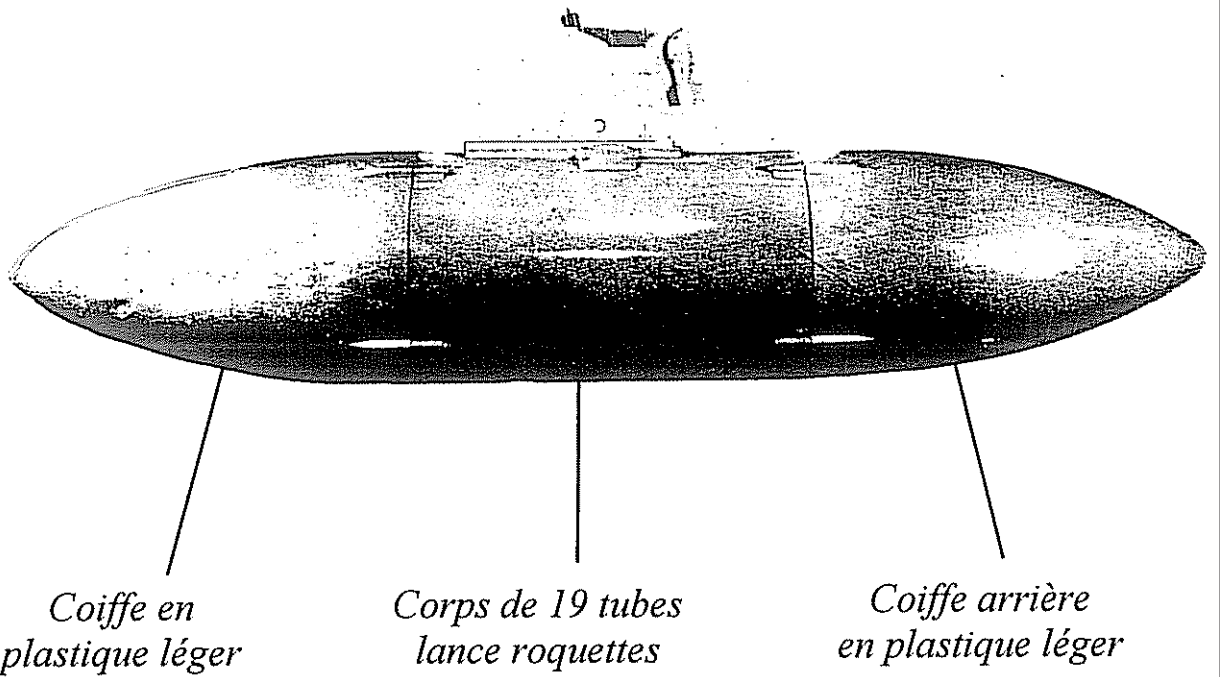
Un autre modèle dérivé, le Matra type 107, emportant 40 roquettes, a été réalisé pour le Bréguet 1100.

Pour la logistique, il avait été réalisé des paniers de 7 roquettes accrochées l'une sous l'autre et qu'il était possible de placer dans le lance-roquettes en accrochant seulement la roquette supérieure ; un essai effectué sur Mystère IV a permis de chronométrer le chargement complet de l'avion en 10 minutes, montage des fusées compris.

**Planche 5**  
Lance-roquettes Matra type 116 (fiche d'équipement Air)

| MATERIEL  | LANCE ROQUETTES MATRA<br>TYPE 116                                       | FICHE            |
|---|---|------------------|
| HOMOLOGUE LE <u>2 Avril 1957</u><br>MONTAGE AUTORISE LE _____<br>DOCUMENTS REMPLACES _____  | PAR DECISION N° <u>35320/STA/AR/B</u>                                   | N° _____         |
| <div style="display: flex; justify-content: space-between;"> <div style="width: 45%;"> <p style="font-size: small; margin-bottom: 5px;">Bouchon de court-circuitage p. transport et atterissage</p> <p style="font-size: small; margin-bottom: 5px;">Prise de courant SOURIAU 8033/M à raccorder au circuit avion.</p> <p style="font-size: small; margin-bottom: 5px;">Déclencheur - éjecteur ALKAN</p> <p style="font-size: small; margin-top: 10px;">134,5 en charge<br/>34,5 à vide</p> </div> <div style="width: 45%;"> <p style="font-size: small; margin-bottom: 5px;">Prise de courant 8033/M</p> <p style="font-size: small; margin-top: 5px;">1 2<br/>3 4</p> <p style="font-size: small; margin-top: 5px;">4. Bouton de tir</p> </div> </div> <p style="font-size: small; margin-top: 10px;">2 Bâtes de Ø 10 et 15 - 8,95 sur plots prenant appui sur l'aile de l'avion pour éviter la rotation du lance-roquettes</p> <p style="font-size: small; margin-top: 10px;">2. Masse</p> <p style="font-size: small; margin-top: 5px;">3. + Permanent (Inerte. active.)</p> <p style="font-size: small; margin-top: 5px;">4. Largage déresse</p> |   |                  |
| <p style="font-size: x-small; margin-bottom: 5px;"><b>CARACTERISTIQUES PRINCIPALES:</b> Alimentation en 27 volts, consommation 2 Amperes.</p> <p style="font-size: x-small; margin-bottom: 5px;"><b>MASSE :</b> à vide 27 kgs. avec Roquettes tête charge creuse 134,500, Tête explosives 115 kg.</p> <p style="font-size: x-small; margin-bottom: 5px;"><b>EMPORI:</b> 19 Roquettes AIR-AIR, à tête charge creuse, ou à tête explosives.</p> <p style="font-size: x-small; margin-bottom: 5px;"><b>NORME BNA :</b></p> <p style="font-size: x-small; margin-bottom: 5px;"><b>SERVITUDES PARTICULIERES D'UTILISATION:</b> fixation par déclencheur éjecteur ALKAN type electro-pyrotechnique</p> <p style="font-size: x-small; margin-bottom: 5px;"><b>CONDITIONS D'HOMOLOGATION:</b></p> <p style="font-size: x-small; margin-bottom: 5px;"><b>CONDITIONS DE RECEPTION:</b> Clauses techniques Document 25-61.01/STA/AR</p> <p style="font-size: x-small; margin-bottom: 5px;"><b>EDITION :</b> 20.3.56</p>  |   |                  |
| ETABLI SOUS LE CONTRÔLE DE  | FABRIQUE PAR<br>SOCIETE MATRA 27 QUAI DE BOULOGNE - BILLANCOURT (SEINE) | N° DE CLASSEMENT |

**Planche 6**  
Lance-roquettes Matra type 116 (fiche équipement Matra)



*Les coiffes avant et arrière sont éclatées au tir de la première roquette.  
Tir des 19 roquettes en un peu plus d'une seconde.*

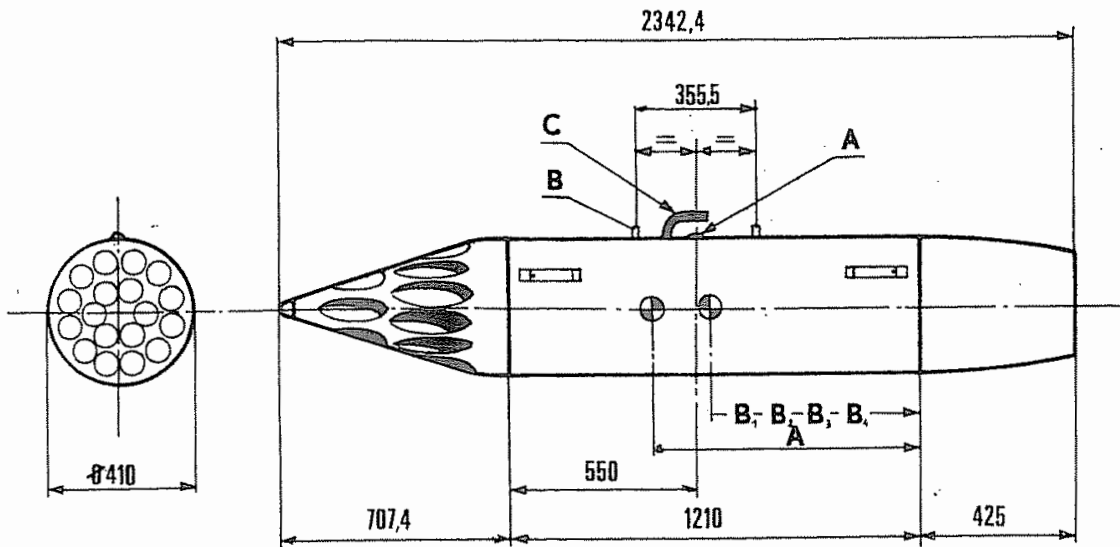
### Planche 7

Lance-roquettes d'exercice Matra type 122 (fiche d'équipement Air)

|  |   |                              |
|--|---|------------------------------|
| <p>MATERIEL</p> <p>N° _____</p>  | <p><b>LANCE - ROQUETTES MATRA</b></p> <p>Nid d'abeilles d'exercice type 122</p> | <p>FICHE</p> <p>N° _____</p> |
| <p>HOMOLOGUE LE _____ PAR DÉCISION _____</p> <p>MONTAGE AUTORISÉ LE _____</p> <p>DOCUMENTS REMPLACÉS _____</p>   |   |                              |
| <div style="display: flex; justify-content: space-around;"> <div style="text-align: center;"> <p><i>Emplacement éventuel prise de courant</i></p> </div> <div style="text-align: center;"> <p><b>PRISE LARGABLE (SOURIAU) 7683 A</b></p> </div> </div>   |   |                              |
| <p><i>Annexes SAMETO type 30</i></p> <p><i>Prise de courant</i></p> <p><i>« SOURIAU » 7683 A</i></p>   |   |                              |
| <p><b>CARACTERISTIQUES PRINCIPALES:</b> Charge maximum 50 Kgs.</p> <p><b>MASSE :</b> 18 Kgs 500</p> <p><b>EMPORI:</b> 7 Roquettes SNEB</p> <p><b>CONSOMMATION:</b> Alimentation 27 volts, consommation 1 ampère</p> <p><b>NORME BNA é:</b></p> <p><b>SERVITUDES PARTICULIÈRES D'UTILISATION:</b> Fixation sur lance-bombe</p> <p><b>CONDITIONS D'HOMOLOGATION:</b></p> <p><b>CONDITIONS DE RECEPTION:</b> Document N° 2562 - 01</p> <p><b>EDITION :</b> N° 1 du 15 juin 1956</p> |   |                              |

**Planche 8**  
Lance-roquettes Matra type 155 pour F 86 (fiche d'équipement Air)

|                           |   |                        |
|---------------------------|---|------------------------|
| MATERIEL<br>N° <u>433</u> | <b>LANCE ROQUETTES<br/>MATRA TYPE 155<br/>Version F86</b> | FICHE<br>N° <u>1/2</u> |
|---------------------------|---|------------------------|



A = Bouchon A 735

B = 2 anneaux ALKAN type 500

C = Câble de longueur 1 m - Prises DEUTSCH :

DS-07-7S-517

Ces prises sont livrées

DS-04-7P-411

en sachets avec le L.R.

CARACTERISTIQUES PRINCIPALES

Alimentation : 27 V

Consommation : 3 A

Masse à vide :  $89 \pm 1$  Kg

|                        | Position du CG |             |
|------------------------|----------------|-------------|
|                        |                |             |
| à vide                 | A              | $734 \pm 8$ |
| avec roquettes Tpe 251 | B1             | $586 \pm 8$ |
| avec roquettes Tpe 252 | B2             | $586 \pm 8$ |
| avec roquettes Tpe 253 | B3             | $599 \pm 8$ |
| avec roquettes Tpe 256 | B4             | $622 \pm 8$ |

Masse en charge :

- a) avec 18 roquettes AIR-AIR SNEB type 251 (tête explosive) :  $163 \pm 4$  K
- b) avec 18 roquettes AIR-AIR SNEB type 252 (tête inerte) :  $163 \pm 4$  K
- c) avec 18 roquettes AIR-AIR SNEB type 253 (tête charge creuse) :  $180 \pm 4$  K
- d) avec 18 roquettes AIR-AIR SNEB type 256 (tête explosive) :  $202,5 \pm 4$  K

ETABLI SOUS LE CONTRÔLE DE

FABRIQUE PAR

N° DE CLASSEMENT

SOCIETE MATRA 27 QUAI DE BOULOGNE - BILLANCOURT (SEINE)

### Planche 9

Lance-roquettes Matra type 155 pour Hunter (fiche d'équipement Air)

|                               |   |                            |
|-------------------------------|---|----------------------------|
| <p>MATÉRIEL</p> <p>N° 488</p> | <p><b>LANCE - ROQUETTES</b><br/> <b>MATRA TYPE 155</b><br/> <b>Version Hunter</b></p> | <p>FICHE</p> <p>N° 1/2</p> |
|-------------------------------|---|----------------------------|

A = Anneau anglais LUG. SUSPENSION A/C BOMB N° 29 MKI REF. N° 12A/2076  
 DRG. ARM. 65909

B = 2 pions de centrage N° 73 MKI REF. N° NA651 DRG. ARM. A78297

C = Prise anglaise EL 42887/1F

CARACTERISTIQUES PRINCIPALES

Alimentation : 27 V  
 Consommation : 5 A  
 Masse à vide : 89 ± 1 Kg

|                        | Position du CG |         |
|------------------------|----------------|---------|
| à vide                 | A              | 734 ± 8 |
| avec roquettes Tpe 251 | B1             | 586 ± 8 |
| avec roquettes Tpe 252 | B2             | 586 ± 8 |
| avec roquettes Tpe 253 | B3             | 599 ± 8 |
| avec roquettes Tpe 256 | B4             | 622 ± 8 |

Masse en charge :

a) avec 18 roquettes AIR-AIR SNEB type 251 (tête explosive) : 163 ± 4 Kg  
 b) avec 18 roquettes AIR-AIR SNEB type 252 (tête inerte) : 165 ± 4 Kg  
 c) avec 18 roquettes AIR-AIR SNEB type 253 (tête charge creuse) : 180 ± 4 Kg  
 d) avec 18 roquettes AIR-AIR SNEB type 256 (tête explosive) : 202,5 ± 4 Kg

|                            |   |                  |
|----------------------------|---|------------------|
| ETABLI SOUS LE CONTRÔLE DE | FABRIQUE PAR  | N° DE CLASSEMENT |
|                            | SOCIETE MATRA 27 QUAI DE BOULOGNE - BILLANCOURT (SEINE) |                  |



**Planche 10**  
Lance-roquettes Brandt 68-36 (Archives Brandt)



**BRANDT Armements**

52, AVENUE DES CHAMPS-ÉLYSÉES - 75008 PARIS  
FRANCE

**LANCE-ROQUETTES HELICOPTERE DE 68 mm**

**TYPE : 68 - 36**

CAPACITÉ : 36 roquettes de 68 mm  
Masse à vide : 83 kg  
Masse chargée : de 310 à 390 kg suivant le type de roquettes  
Dimensions (cm) : Longueur : 140  
                          Largeur : 60  
                          Hauteur : 40  
Cadence de tir : 300 coups/minute  
Alimentation : 28 VDC  
Consommation : 5 A  
Liaisons électriques hélicoptère : à la demande  
Accrochage : par 2 anneaux à selle, entraxe 14'' (355 mm)

**68 mm HELICOPTER ROCKET LAUNCHER**

**TYPE : 68 - 36**

CAPACITY : Thirty-six 68 mm rockets  
Mass empty : 83 kg  
Mass loaded : from 310 to 390 kg depending on the type of rocket  
Dimensions (cm) : Length : 140  
                          Width : 60  
                          Height : 40  
Rate of fire : 300 rounds/minute  
Power supply : 28 Volts d.c.  
Consumption : 5 A  
Electrical connections to helicopter : on request  
Hooked on by 2 saddle-lug suspension, 14'' (355 mm)



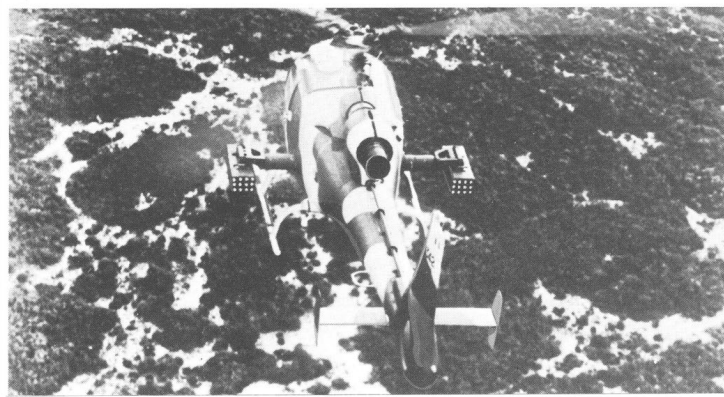
**THOMSON-BRANDT**

**Planche 11**  
Lance-roquettes Brandt 68-12 (Archives Brandt)



**BRANDT Armements**

52, AVENUE DES CHAMPS-ÉLYSÉES - 75008 PARIS  
FRANCE

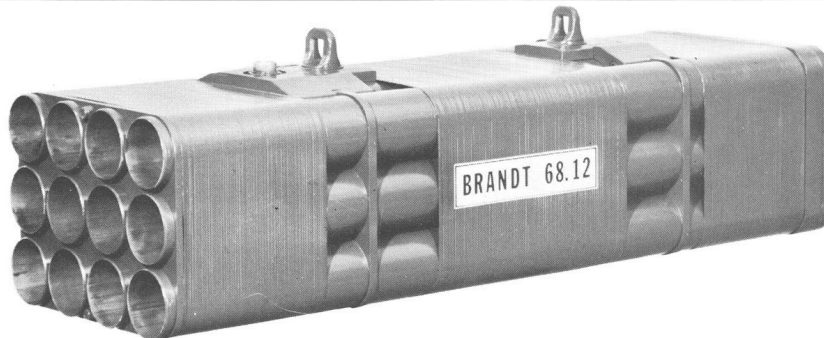


**LANCE-ROQUETTES HÉLICOPTÈRE  
DE 68 mm TYPE : 68-12**

CAPACITÉ : 12 roquettes de 68 mm  
Masse à vide : 23 kg  
Masse chargé : de 75 kg à 100 kg  
suivant le type de roquettes  
Dimensions (cm) : Longueur : 120  
Largeur : 30,5  
Hauteur : 25,5  
Cadence de tir : 300 coups/minute  
Alimentation : 28 VDC  
Consommation : 5 A  
Liaisons électriques hélicoptère : à la demande  
Accrochage par 2 anneaux NATO entraxe 14''  
(355 mm) ou par fixation à la demande

**68 mm HELICOPTER ROCKET  
LAUNCHER TYPE : 68-12**

CAPACITY : Twelve 68-mm rockets  
Mass empty : 23 kg  
Mass loaded : from 75 to 100 kg  
depending on the type of rockets  
Dimensions (cm) : Length : 120  
Width : 30.5  
Height : 25.5  
Rate of fire : 300 rounds/minute  
Power supply : 28 Volts d.c.  
Consumption : 5 A  
Electrical helicopter connections : on request  
Hooked on by 2 NATO rings 14'' (355 mm)  
or other system on request.



## Planche 12

### Lance-roquettes Matra type 101A du Mystère IV A (fiche équipement Matra)

Il tire 55 roquettes Brandt de 68 mm à la cadence de 1 800 coups/minute

#### 8.1 - Définition.

Le lance-roquettes automatique MATRA "Type 101 A" est un lance-roquettes de soute, réalisé pour permettre l'emport et le tir de 55 roquettes de 68 SNEB à empennages repliables. Les 55 roquettes composant le chargement sont réparties sur cinq rangées verticales de 11 roquettes chacune.

#### 8.2 - Caractéristiques générales. (Voir fiche d'équipement).

|                   |       |                                     |
|-------------------|-------|-------------------------------------|
| - Poids en charge | ..... | 301 Kg. (avec roquettes explosives) |
| - Poids en charge | ..... | 323 Kg. (avec charges creuses)      |
| - Cadence de tir  | ..... | 1800 coups/minute.                  |

#### 8.3 - Description sommaire.

L'ensemble est constitué par un assemblage de tôles raidies par les procédés classiques et assujetties à l'aide de goussets. Cette structure supporte :

##### 8.3.1 - Un ensemble électro-magnétique qui comprend :

- un moteur électrique qui, sous 27 volts, donne :  
 $P_u = 1000 \text{ W.}$   
 $\omega = 6500 \text{ t/m}$
- un embrayage électro-magnétique A. 105 T.

##### 8.3.2 - Un mécanisme central contenant les têtes de vis.

##### 8.3.3 - Une partie mobile porte-roquettes stabilisée au cours du mouvement de descente par un ensemble de câbles et de poulies et qui porte à sa partie inférieure des bras rétractables où sont accrochées les roquettes.

##### 8.3.4 - Une boîte à relais.

##### 8.3.5 - Un châssis porte klégécell muni de vis de réglage lui permettant d'épouser exactement les formes de fuselage de l'appareil porteur. Les ouvertures prévues pour le passage des roquettes sont obstruées avant le tir par des trappes en "klégécell".

#### 8.4 - Fonctionnement.

Deux éléments de commande sont nécessaires au fonctionnement :

- a). Un interrupteur "ARRET - MARCHE"
- b). Une gâchette de tir.

En fonction de la durée de l'action sur la gâchette de tir, le "Type 101 A" permet le tir en une ou plusieurs salves.

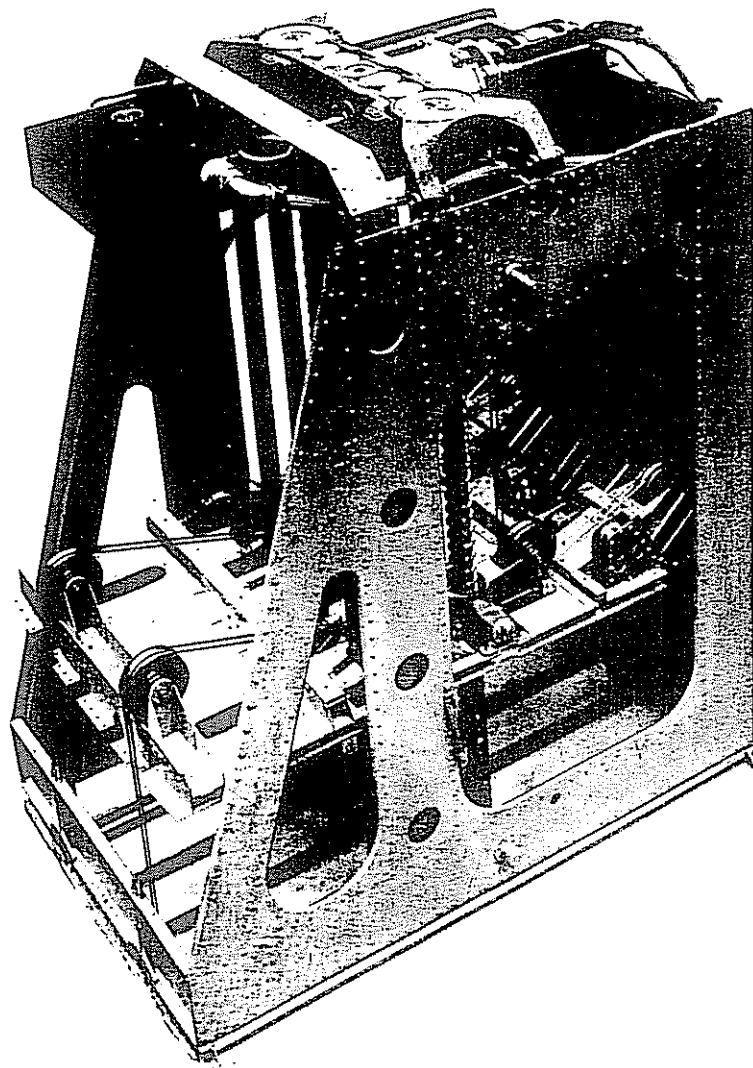
En fin de tir du chargement complet, la partie mobile porte-roquettes reste en position basse et reconstitue le fond du fuselage de l'avion.

#### 8.5 - Utilisation.

Cet appareil arme le DASSAULT "MYSTERE IV A".

### Planche 13

Lance-roquettes Matra type 101A du Mystère IV A (fiche commerciale Matra)



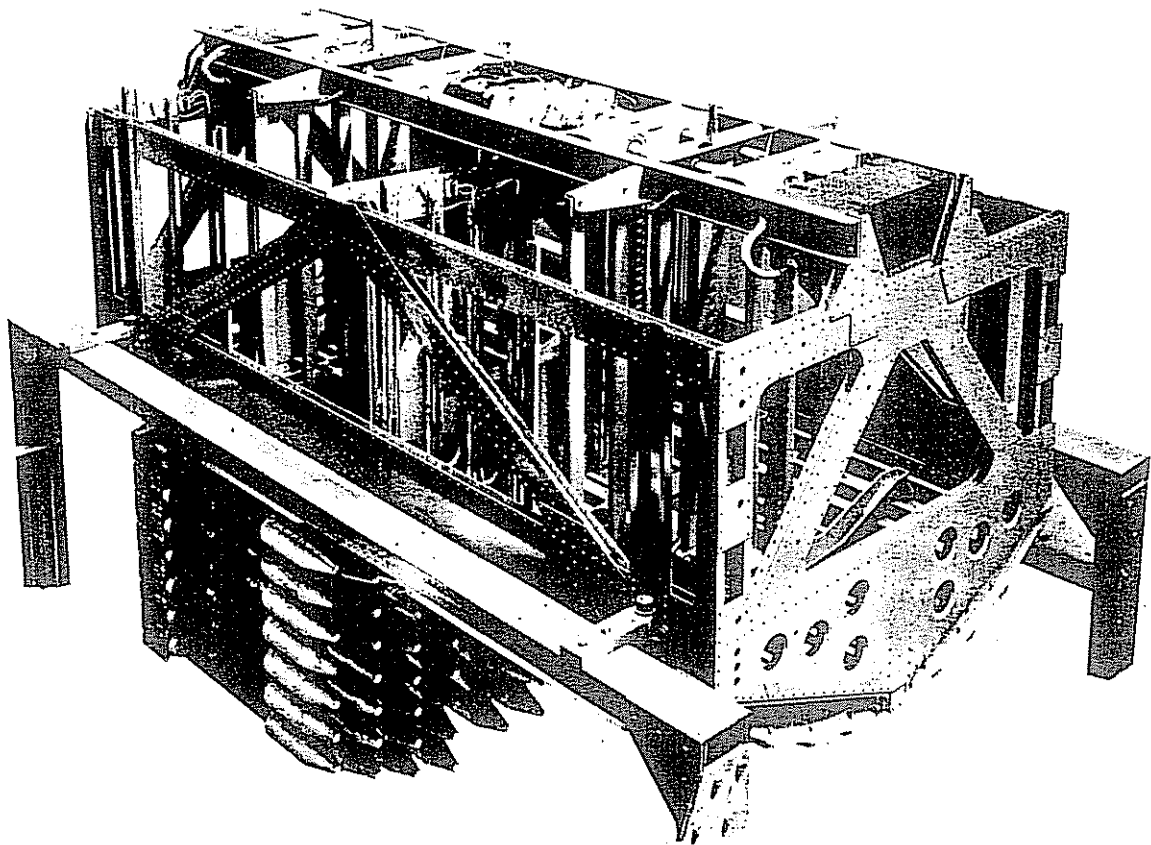
LANCE ROQUETTES MATRA TYPE 101A DU MYSTERE IV A

55 roquettes Brandt de 68 mm  
cadence de tir 1800 coups / minute

### Planche 14

Lance-roquettes Matra type 104 du Vautour 504050 (fiche commerciale Matra)

Composé de deux compartiments en tandem utilisés l'un après l'autre, en commençant par l'arrière, il tire 112 roquettes Brandt de 68 mm à la cadence de 1 800 coups/minute



## *Les autres roquettes air-sol et leurs lance-roquettes*

- Les roquettes T10 à propulseur SERAM

Les roquettes T10 SERAM étaient les premières réalisées en France, à la Libération ; d'un poids total de 30 kg environ, installées sous voilure sous lance-roquettes simple Matra type 13 ou sur les lance-roquettes doubles Matra type 20 ou type 21. Dans les lance-roquettes doubles, la roquette inférieure était mise à feu la première et cisailait sa goupille de fixation sans que la roquette supérieure ne bouge. Matra (MBDA-France) a également réalisé des lance-roquettes multiples type 41 (4 roquettes T10) et type 61 ou 63 (6 roquettes T10).

- Les roquettes de 37 mm

Ces roquettes ont été développées à la demande de l'état-major (BPM) et sont une extrapolation de la roquette de 68 mm en plus petit et plus léger. Elles ont été dessinées par un agent technique du STAé, M. Lunati, et leur fabrication a été confiée à la société Brandt.

Pour ces munitions, la Matra a développé le lance-roquettes sous voilure type 361, capable d'emporter et de tirer en rafale, à la cadence de 30 coups par seconde, 36 roquettes de 37 mm. Bien adaptée aux avions légers, leur utilisation était uniquement air-sol

- Les roquettes de 100 mm Brandt

La société Brandt a développé, à partir de 1970, une roquette de 100 mm, extrapolée de la roquette de 68 mm et conçue pour une portée supérieure à 4 km. Munie d'un empennage déployable, elle peut être tirée en tube (lance-roquettes Matra type 60, lance-roquettes Brandt 100-4 et 100-6).

À la version de base (tête de démolition conçue pour attaquer les abris bétonnés) s'est ajoutée une tête à sous-projectiles conçue pour couvrir une surface importante.

- La roquette « Brandon » à correction de trajectoire

Dans les années 1980, la société Brandt a réalisé un prototype expérimental de roquette de 100 mm à correction de trajectoire, appelée Brandon. Il s'agissait d'une roquette dans laquelle un dispositif ingénieux permettait une certaine correction de trajectoire à mi-parcours propulsé : sur commande de l'avion lanceur, une soupape découvrait une des 4 tuyères latérales situées en tête du propulseur, ce qui permettait une correction de trajectoire dans la direction désirée. Comme presque toujours chez Brandt, ce système très rustique s'est révélé efficace, mais son utilisation a paru trop difficile et ses performances très restreintes en l'absence d'une commande autonome de la correction à effectuer.

- La roquette de 180 mm

Cette roquette, imaginée par le Service technique aéronautique, est un hybride constitué d'un propulseur de 100 mm dérivé du propulseur de 5 pouces et muni d'une bombe de 50 kg de diamètre 180 mm.

Cet engin devait permettre le tir à distance de sécurité des bombes de 50 kg en évitant l'approche en piqué, toujours dangereuse.

**Planche 15**  
Lance-roquettes Matra type 13 (fiche d'équipement Air)

| MATÉRIEL<br>N° _____  | LANCE - ROQUETTES MATRA<br>TYPE : 13                                    | FICHE<br>N° _____      |
|---|---|------------------------|
| HOMOLOGUE LE _____ ) PAR DECISION _____<br>MONTAGE AUTORISÉ LE _____ )<br>DOCUMENTS REMPLACÉS _____ )   |   |                        |
| <p><b>Alimentation Roquette</b>      <b>Masse</b></p> <p>Prise de courant SOURIAU 12 Hd.</p> <p>860<br/>599 ± 0.2<br/>200<br/>175</p> <p>Prise de courant SOURIAU 12 Hd.<br/>Prise de courant roquette</p> <p>C.G. Lance roquettes 3 Kg 400<br/>C.G. ensemble équipé T.10 31 Kg 400<br/>C.G. T.10 28 Kg<br/>C.G. L.R. 3 Kg 400<br/>C.G. ensemble équipé 5" 63 Kg 400<br/>C.G. 5" pouces 60 Kg<br/>C.G. L.R. 3 Kg 400<br/>C.G. ensemble équipé CEP 83 Kg 400<br/>C.G. C.E.P. 80 Kg</p> <p>Zone bochées<br/>Positionner si possible de la prise de courant.</p>   |   |                        |
| <p><b>CARACTERISTIQUES PRINCIPALES :</b> Charge maximum 83 Kg 400 Alimentation en 27 volts consommable 4 ampère.</p> <p><b>ENGINS EMPORTÉS :</b> 1 roquette T10 munie de colliers M24, ou 1 roquette 5"pouces avec colliers 3 points, ou 1 roquette de 180-CEP- type 301 avec colliers 3 points.</p> <p><b>FIXATION :</b> Sous intrados par 2 platines (4 vis par platine)</p> <p><b>MASSE :</b> 3 Kg 400</p> <p><b>SERVITUDE PARTICULIERE :</b> Liaison électrique assurée par prise SOURIAU 12 Hd.</p> <p><b>NORME BNA6 :</b></p> <p><b>CONDITIONS D'HOMOLOGATION :</b></p> <p><b>CONDITIONS DE RECEPTION :</b></p> <p><b>EDITION :</b></p> |   |                        |
| ÉTABLI SOUS LE CONTRÔLE DE _____  | FABRIQUÉ PAR<br>SOCIÉTÉ MATRA 27 QUAI DE BOULOGNE - BILLANCOURT (SEINE) | N° DE CLASSEMENT _____ |

**Planche 16**  
Lance-roquettes Matra type 20 (fiche d'équipement Air)

|                 |                                |              |
|-----------------|--------------------------------|--------------|
| <b>MATERIEL</b> | <b>LANCE - ROQUETTES MATRA</b> | <b>FICHE</b> |
| N° .....        | <b>TYPE : 20</b>               | N° .....     |

HOMOLOGUÉ LE ..... MONTAGE AUTORISÉ LE ..... PAR DECISION .....

DOCUMENTS REMPLACÉS .....

| LR n° | α      | β      |
|-------|--------|--------|
| 1     | 61°40' | 112°4' |
| 2     | 61°40' | 112°4' |

| LR n° | α      | β     |
|-------|--------|-------|
| 1     | 37°30' | 0°07' |
| 2     | 37°30' | 0°07' |

**CARACTERISTIQUES PRINCIPALES :** Charge maximum 60 kgs Alimentation en 27 volts conventionnel ampère

**ENGIN EMPORTE :** 2 roquettes T 10 munis de colliers M 21

**FIXATION :** Sans intrados par deux platines (2<sup>ème</sup> de fixation mâât avant, 4<sup>ème</sup> mâât arrière)

**MASSE :** 3 kgs 400

**SERVITUDE PARTICULIERE :** liaison électrique assurée par prise SOURIAU 13 Md.

**NORME BNA :** .....

**CONDITIONS D'HOMOLOGATION :** .....

**CONDITIONS DE RECEPTION :** .....

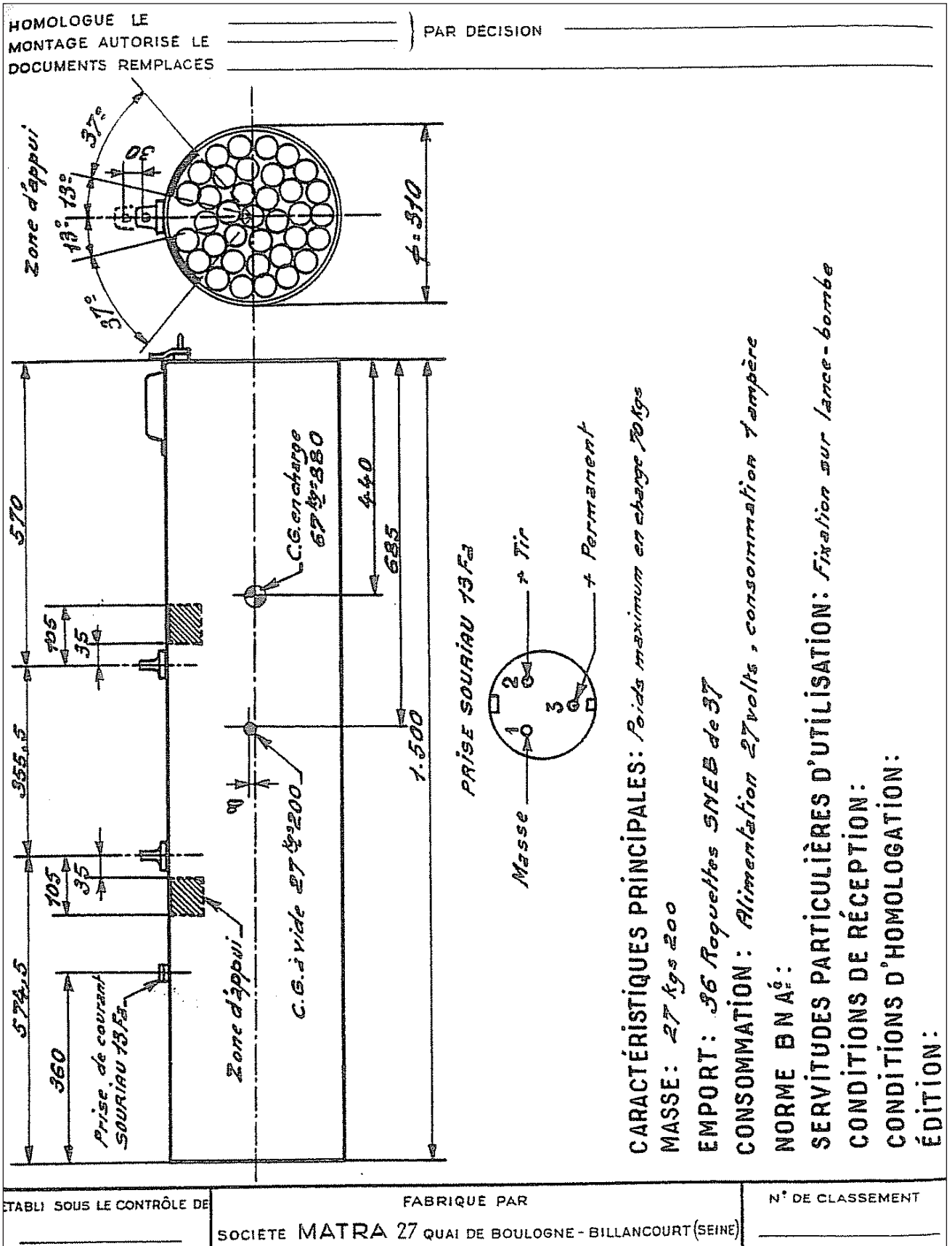
**EDITION :** .....

|                                  |  |                        |
|----------------------------------|--|------------------------|
| ETABLI SOUS LE CONTRÔLE DE ..... | FABRIQUÉ PAR<br><b>SOCIÉTÉ MATRA 27 QUAI DE BOULOGNE - BILLANCOURT (SEINE)</b> | N° DE CLASSEMENT ..... |
|----------------------------------|--|------------------------|



**Planche 17**  
Lance-roquettes Matra type 361 (fiche d'équipement Air)



## Planche 18

### Roquette Brandt de 100 mm à têtes sous projectiles (Archives Brandt)



## **BRANDT Armements**

52, AVENUE DES CHAMPS-ÉLYSÉES - 75008 PARIS  
FRANCE

### **ROQUETTES AÉRONAUTIQUES DE 100 mm A TETES SOUS-PROJECTILES**

Outre les roquettes de même calibre déjà développées et produites en série, BRANDT Armements présente la roquette à tête à sous-projectiles.

Trois versions sont actuellement proposées :

- A.M.V. : anti-matériel et véhicules
- A.B.L. : anti-blindés légers
- A.B. : anti-blindés

Cette conception accroît sensiblement leur efficacité et augmente le pouvoir létal individuel de la munition en obtenant ainsi un traitement d'objectifs répartis sur de grandes zones tout en conservant les probabilités d'atteinte importantes.

### **100 mm AERONAUTICAL SUB-MUNITION ROCKETS**

In addition to the rockets of same calibre already developed and mass produced, BRANDT Armements presents the sub-munition rocket head.

Three versions are presently available :

- A.E.V. : anti-equipment and vehicles
- A.A.P.C. : anti A.P.C.
- A.B. : anti-armour

This concept favourably increases their effectiveness as well as the individual lethal power of the munition thus enabling a better treatment of targets scattered on large areas without reducing the target-hit chances.



**THOMSON-BRANDT**

**Planche 19**  
Lance-roquettes Matra type 60 (fiche d'équipement Air)

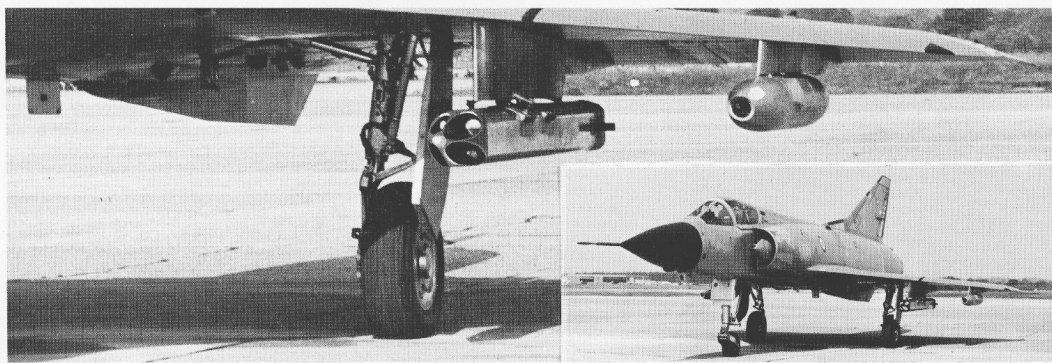
|  |                              |                  |
|--|------------------------------|------------------|
| <b>MATERIEL</b>  | <b>LANCE-ROQUETTES MATRA</b> | <b>FICHE</b>     |
| N° _____   | <b>TYPE : 60</b>             | N° _____         |
| HOMOLOGUE LE _____<br>MONTAGE AUTORISE LE _____ ) PAR DECISION _____<br>DOCUMENTS REMPLACES _____  |                              |                  |
|  |                              |                  |
| <p><b>CARACTERISTIQUES PRINCIPALES:</b> Charge maximum 220 Kgs Alimentation 27 Volts, consommation 1 ampère</p> <p><b>ENGIN EMPORTES:</b> 6 Roquettes T.10 à empennages circulaires déployants.</p> <p><b>MASSE:</b> 40 Kgs.</p> <p><b>SERVITUDES PARTICULIERES D'INSTALLATION:</b> Fixation sur lance-bombes par deux anneaux d'accrochage.</p> <p><b>NORME BNAé:</b></p> <p><b>CONDITIONS D'HOMOLOGATION:</b></p> <p><b>CONDITIONS DE RECEPTION:</b></p> <p><b>EDITION :</b></p> |                              |                  |
| ETABLI SOUS LE CONTRÔLE DE   | FABRIQUE PAR                 | N° DE CLASSEMENT |
| SOCIÉTÉ MATRA 27 QUAI DE BOULOGNE - BILLANCOURT (SEINE)  |                              |                  |

**Planche 20**  
**Lance-roquettes Brandt 100-4 (Archives Brandt)**



**BRANDT Armements**

52, AVENUE DES CHAMPS-ÉLYSÉES - 75008 PARIS  
FRANCE

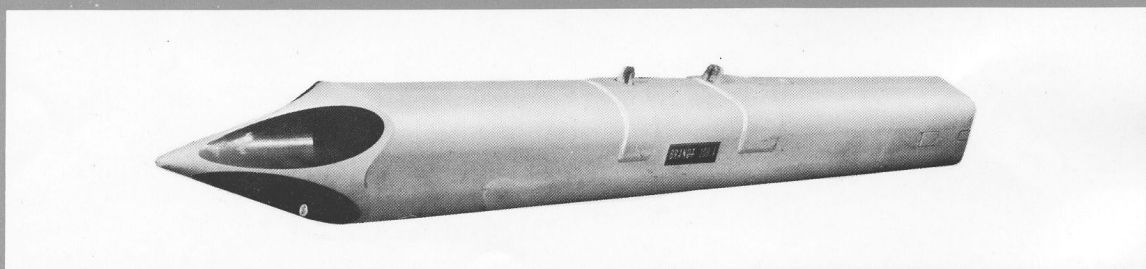


**LANCE-ROQUETTES DE 100 mm**  
**TYPE : 100-4**

CAPACITE : 4 roquettes de 100 mm  
Masse à vide : 70 kg  
Masse chargé : 240 kg avec roquettes à tête  
type DEM (masse 42,5 kg)  
Dimensions (cm) : Longueur : 290  
                          Largeur : 23  
                          Hauteur : 24  
Cadence de tir : 400 coups/minute  
Alimentation : 28 volts continu pouvant varier  
de 22 volts à 30 volts  
Consommation : 5 A  
Type de montage avion : Accrochage par 2 anneaux  
NATO entraxe 14" soit 355 mm  
Liaisons électriques avion : Prise 5 broches standard  
NATO

**100 mm ROCKET LAUNCHER**  
**TYPE : 100-4**

CAPACITY : Four 100-mm rockets  
Mass empty : 70 kg  
Mass loaded : 240 kg with rockets with DEM  
type warhead (weight 42.5 kg.)  
Dimensions (cm) : Length : 290  
                          Width : 23  
                          Height : 24  
Rate of fire : 400 rounds/minute  
Power supply : 28 volts d.c. which may vary from  
22 to 30 volts  
Consumption : 5 A  
Aircraft adaptation : Hooked on by 2 NATO rings  
14" (355 mm)  
Electrical aircraft connections : Standard NATO  
5-pin connector

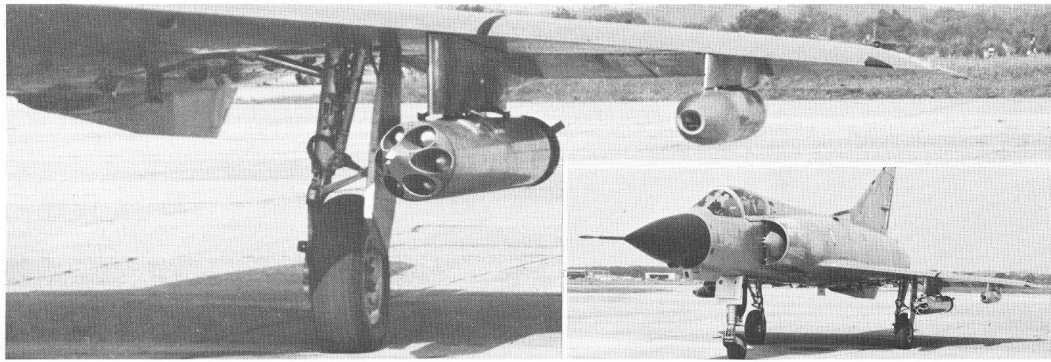


**Planche 21**  
**Lance-roquettes Brandt 100-6 (Archives Brandt)**



**BRANDT Armements**

52, AVENUE DES CHAMPS-ÉLYSÉES - 75008 PARIS  
FRANCE

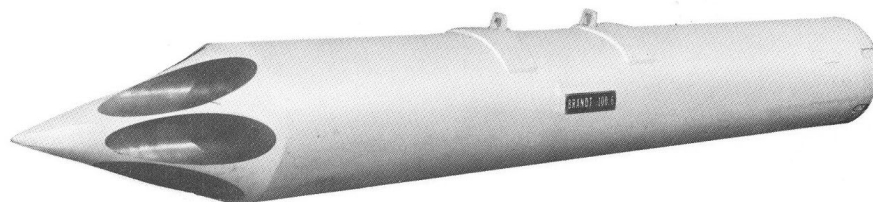


**LANCE-ROQUETTES DE 100 mm**  
**TYPE : 100-6**

CAPACITE : 6 roquettes de 100 mm  
Masse à vide : 120 kg  
Masse chargé : 375 kg avec roquette à tête type  
DEM (Masse 42,5 kg)  
Dimensions (cm) : Longueur : 300  
Diamètre : 34  
Cadence de tir : 400 coups/minute  
Alimentation : 28 VDC pouvant varier de 22 volts  
à 30 volts.  
Consommation : 5 A  
Type de montage avion : Accrochage par 2 anneaux  
NATO entraxe 14" soit 355 mm  
Liaisons électriques avion : Prise 5 broches standard  
NATO

**100 mm ROCKET LAUNCHER**  
**TYPE : 100-6**

CAPACITY : Six 100-mm rockets  
Mass empty : 120 kg  
Mass loaded : 375 kg with rockets of DEM  
type warhead (weight 42.5 kg )  
Dimensions (cm) : Length : 300  
Diameter : 34  
Rate of fire : 400 rounds/ minute  
Power supply : 28 volts d.c. which may vary from  
22 to 30 volts  
Consumption : 5 A  
Aircraft adaptation : Hooked on by 2 NATO rings  
14" (355 mm)  
Electrical connection to aircraft : Standard NATO  
5-pin connector



**THOMSON-BRANDT**

## LES LANCE-BOMBES

### *Lance-bombes sous voilure*

De 1946 à 1955, Alkan a développé des lance-bombes qui comprenaient un déclencheur électromagnétique muni de deux crochets adaptés aux anneaux normalisés par le NATO pour les bombes de l'alliance. Ce déclencheur permettait le verrouillage et le calage des bombes contre des bras d'appui puis le déverrouillage et éventuellement le largage des bombes.

À partir de 1950, il a fallu compléter l'action des déclencheurs par des pistons poussoirs pour éloigner des avions les charges larguées. L'énergie nécessaire ne pouvait plus être uniquement électromagnétique. On fit appel à des cartouches pyrotechniques. (Voir les fiches d'équipement Air<sup>3</sup> du lance bombes Alkan 252 M2, planche 22, et du pylône éjecteur Alkan type 257, planche 23).

Les poutres des lance bombes ou des pylônes sont elles-mêmes fixées à l'avion par un dispositif Alkan breveté, appelé « déclencheur éjecteur ». (Voir la fiche du déclencheur éjecteur 1022AM, planche 24).

Au point de vue mécanique, dans les années 1970, la société Alkan, ainsi que la société Rafaut, inventèrent des systèmes de pompage de crochets des déclencheurs et des éjecteurs. Le calage des charges put se faire contre de petits bras usinés, sans avoir besoin de vis calantes longues à régler, tout en assurant un positionnement précis et répétitif des charges.

En 1995, pour le Rafale, les éjecteurs pyrotechniques ont été remplacés par des éjecteurs à gaz comprimé utilisant l'énergie d'une bouteille à 350 bars incorporée au pylône. (Voir les deux notes Alkan sur le calage des charges par pompage des crochets et sur les éjecteurs pneumatiques, planche 25).

Le succès d'Alkan a été tel que les sociétés Brandt et Matra ont réalisé ensuite des pylônes complets utilisant ces éjecteurs dans leurs systèmes de lance-bombes et lance roquettes.

De son côté, la société Rafaut a réalisé pour l'Alpha Jet, un système concurrent à éjecteur télescopique associé à un système original de hissage des bombes et à réalisé ensuite, sur la même base, le pylône lance bombes du Rafale (planche 26).

### *Lance-cartouches et lance-bouées Alkan*

La société Alkan a aussi réalisé des nacelles fixées sous voilure au lance-bombes et contenant, soit 40 cartouches éclairantes, anti-véhicules, leurres, ou cartouches à charge creuse de 74 mm, soit 116 cartouches de 40 mm (planche 27).

Pour la Marine, Alkan a réalisé des conteneurs de soute lance-bouées (planche 28), notamment le lanceur de bouées de l'Atlantic.

À la fin des années 1970 Alkan a défini un standard de modules chargeurs de cartouches pouvant contenir soit 18 cartouches CHAFFS électro-magnétiques de diamètre 40 mm, soit 8 cartouches de 40 mm, soit 8 cartouches infra-rouge de diamètre 60 mm qui peuvent être montés en soute, ou dans des PODS

---

<sup>3</sup> Fiches éditées par le Bureau de normalisation de l'aéronautique.

- Systèmes de sécurité Rafaut pour lance-bombes

Les bombes d'avion sont normalement équipées d'une éolienne, tournant sous l'action du vent après leur largage, qui assure l'amorçage de la bombe. Avant le largage de la bombe, cette éolienne est bloquée par un fil attaché au lance-bombes et la chaîne pyrotechnique est neutralisée. Avec les avions à réaction, il arrivait que ce fil casse ou s'arrache avant le largage de la bombe, qui était dès lors susceptible d'exploser sous l'aile si sa fusée était percutée par un débris quelconque.

Pour assurer la sécurité de l'avion, la société Rafaut a réalisé, en 1970, un appareillage, le SLF 2, qui assurait la protection du fil de sécurité jusqu'au largage de la bombe ; ce dispositif fut adapté à toutes les bombes produites à partir de 1970, notamment les bombes SAMP de 250 kg et de 400 kg.

- Treuils de hissage et chariots élévateurs

Société inventive et à vocation généraliste, Alkan a réalisé des matériels accessoires de ses lance-bombes :

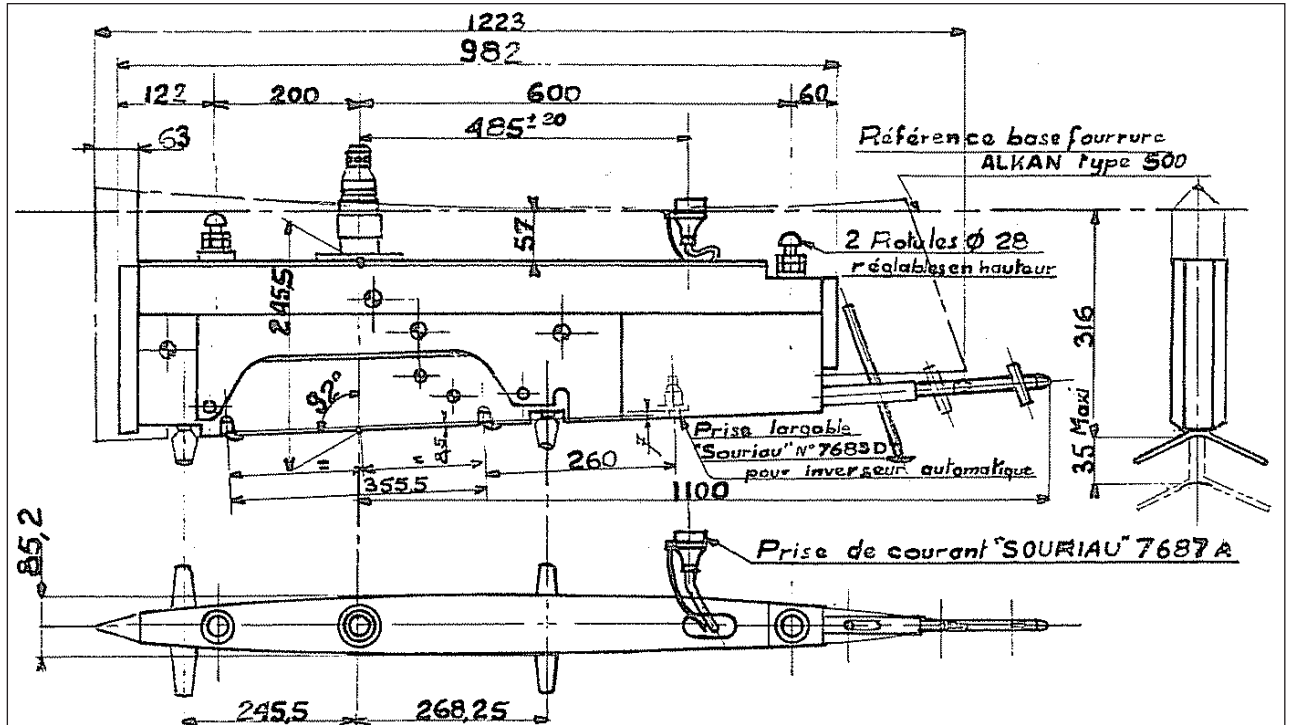
- des treuils de hissage des bombes tels que le modèle type 1000 ;
- un chariot élévateur très original à deux roues, se manœuvrant comme une brouette, et dans lequel le hissage de la bombe est réalisé par le relevage hydraulique de tout le chariot ; ce matériel est très léger et commode d'utilisation pour bombes jusqu'à 500 kg (planche 29).

- Le lance-bombes de soute du Vautour

Avec l'augmentation de la vitesse des avions, la sécurité des bombes emportées en soute a posé autant de problèmes que la sécurité des bombes emportées sous voilure, en raison du risque que, à grande vitesse, les bombes larguées se heurtent entre elles et heurtent les parois de la soute. Quand la Société nationale de construction aéronautique du sud-ouest (SNCASO) a réalisé le Vautour, cette question a été très étudiée et une solution innovante a été proposée.

Le Vautour (premier vol en 1952) était le plus gros avion militaire français de l'époque (20 tonnes de masse totale), intercepteur biplace avec radar air-air dans sa version II N, bombardier biplace avec navigateur dans le nez en version II B ou chasseur bombardier monoplace en version II A. Il avait le gabarit d'un *Phantom* ou d'un F 15 et présentait plusieurs solutions innovantes, notamment : un train principal en tandem, les balancines extérieures assurant seulement l'équilibre de l'avion et la soute à bombes à ascenseur. Dans cette soute, les bombes étaient accrochées à une poutre mobile qui descendait hydrauliquement jusqu'à ce qu'elles apparaissent sous le fuselage et puissent alors être larguées sans danger. Diverses sécurités (assez longues à mettre au point) s'opposaient au largage précoce des bombes.

**Planche 22**  
Lance-bombes Alkan 252 M2 (fiche d'équipement Air)



**CARACTERISTIQUES PRINCIPALES** - Charge maxi 250 Kg-

Engins emportés : Bombes de 120 Lb - 220 Lb - 260 Lb - 500 Lb - LB adaptateur ALKAN type 63  
Bidon Napalm 100L - Lance roquettes MATRA type 122  
Container à 2 mitrailleuses M.A.C A.A 52

Appui d'empennage réglable.

Suspension : Déclencheur éjecteur ALKAN type 500 M. Impulseur ALKAN type 26

Outils nécessaires : Broche de hissage type 250

Outilage standard des déclencheurs éjecteurs type 500

Alimentation : 27 volts - Consommation : 3,5 ampères.

Impulsion mini : 24 volts pendant 1/100 seconde.

⊕ : Servitudes diverses

Accès aux servitudes assurés par 2 portes latérales à démontage rapide

**SERVITUDES PARTICULIERES D'INSTALLATION** : Nécessite le déclencheur éjecteur ALKAN type 500F dans la voilure et 2 logements des rotules.

**DUREE DE FONCTIONNEMENT :**

**MASSE** : 20,5 Kg environ

**NORME**

**CONDITIONS D'HOMOLOGATION :**

**CONDITIONS DE RECEPTION :**

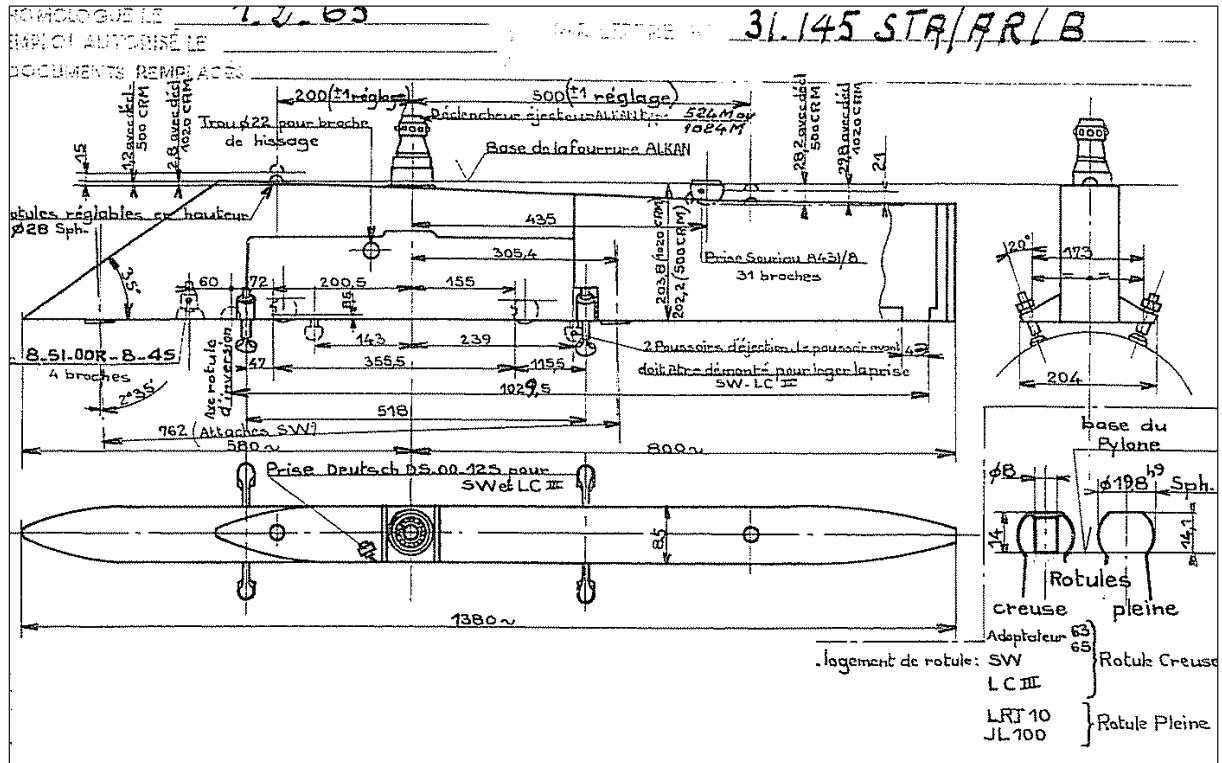
1<sup>re</sup> EDITION AVRIL 1958

|                            |   |                  |
|----------------------------|---|------------------|
| ETUDIÉ SOUS LE CONTRÔLE DE | FABRIQUÉ PAR  | N° DE CLASSEMENT |
|                            | <b>R. ALKAN &amp; C<sup>ie</sup> VALENTON (S &amp; O)</b> |                  |



## Planche 23

Pylône éjecteur type 257 (fiche d'équipement Air, 4<sup>e</sup> édition, avril 1969)



### CARACTERISTIQUES PRINCIPALES

S'accroche sous voilure par un déclencheur ALKAN type 542 B ou 1024 K avec rotules standard aux cotes du dessin.

Le pylône est destiné à emporter et à larguer par éjection pyrotechnique :

- les bombes d'un poids maximum de 1000 LBS avec anneaux à 14",
- le lance-roquettes JL 100 M,
- le lance-roquettes nid d'abeilles T.10,
- le lance-cartouches ALKAN type LC III (prévu pour L'ETENDARD IV P),
- les adaptateurs ALKAN type 64 et 65,
- le lance-engin S.W. avec adaptateur special.

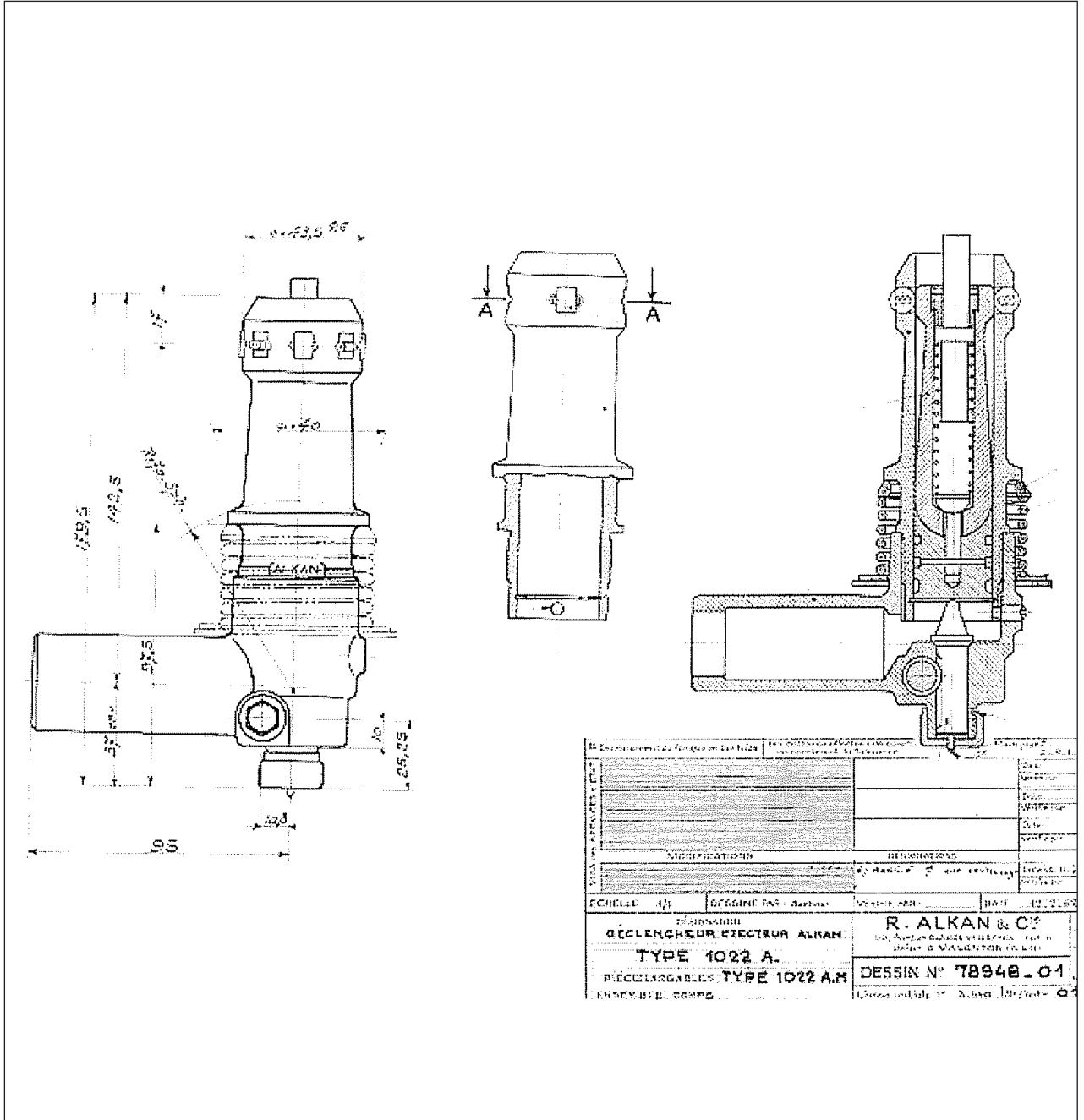
L'éjecteur type 257 I E, fonctionnant avec un impulseur ALKAN type 3 E est amovible par 6 vis.

Les déclencheurs SL et la partie électrique sont indépendants de l'éjecteur, l'attelage entre les différents organes est automatique.

Le pylône est largable en détresse (sauf dans quelques cas).

Masse complète 24 kg.

**Planche 24**  
Éjecteur type 1022 AM (fiche d'équipement Air)



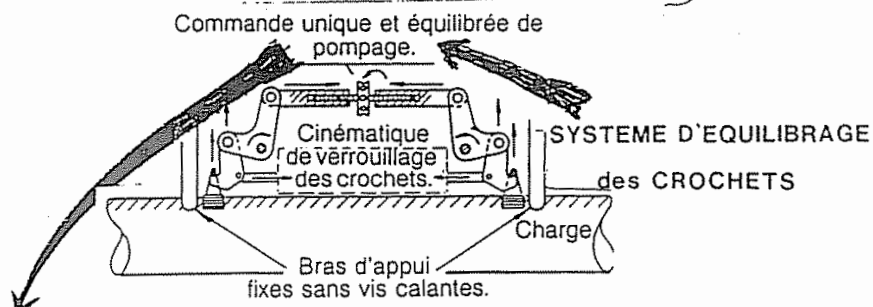
## Planche 25

### Déclencheur-éjecteur Alkan (Documentation Alkan)

Fiche extraite de notes d'ALKAN

#### ▪ Les systèmes de pompage des crochets

Avantages : optimisation de la charge et répétabilité du positionnement.



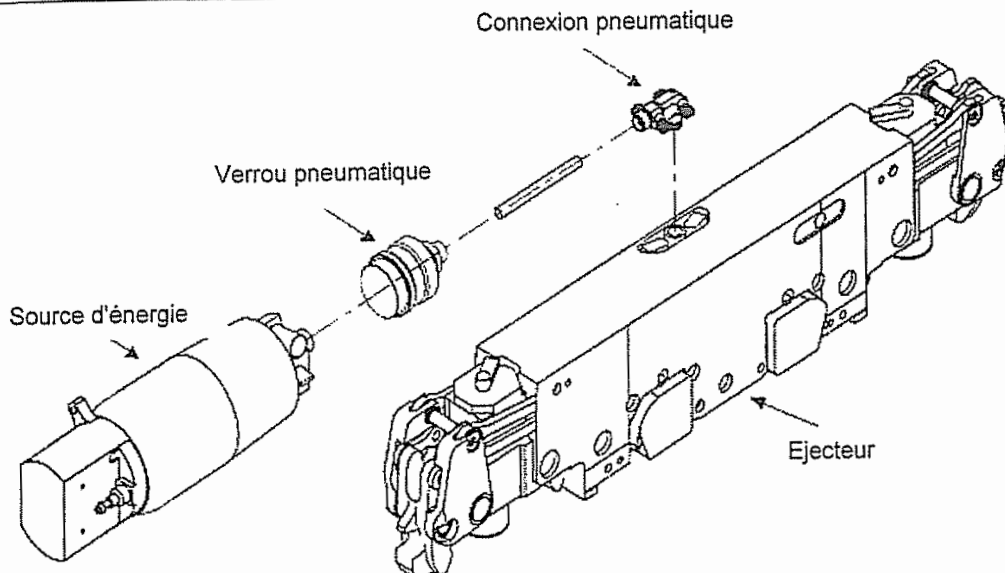
#### ▪ Les pylônes à éjecteur pneumatique

Les sociétés ALKAN, RAFAUT et DASSAULT AVIATION ont développé respectivement les pylônes axial, externe et interne dotés d'éjecteurs pneumatiques utilisant l'énergie fournie par une bouteille de gaz comprimé haute pression (350 bars) dont la rapidité de déclenchement est comparable à la pyrotechnie.

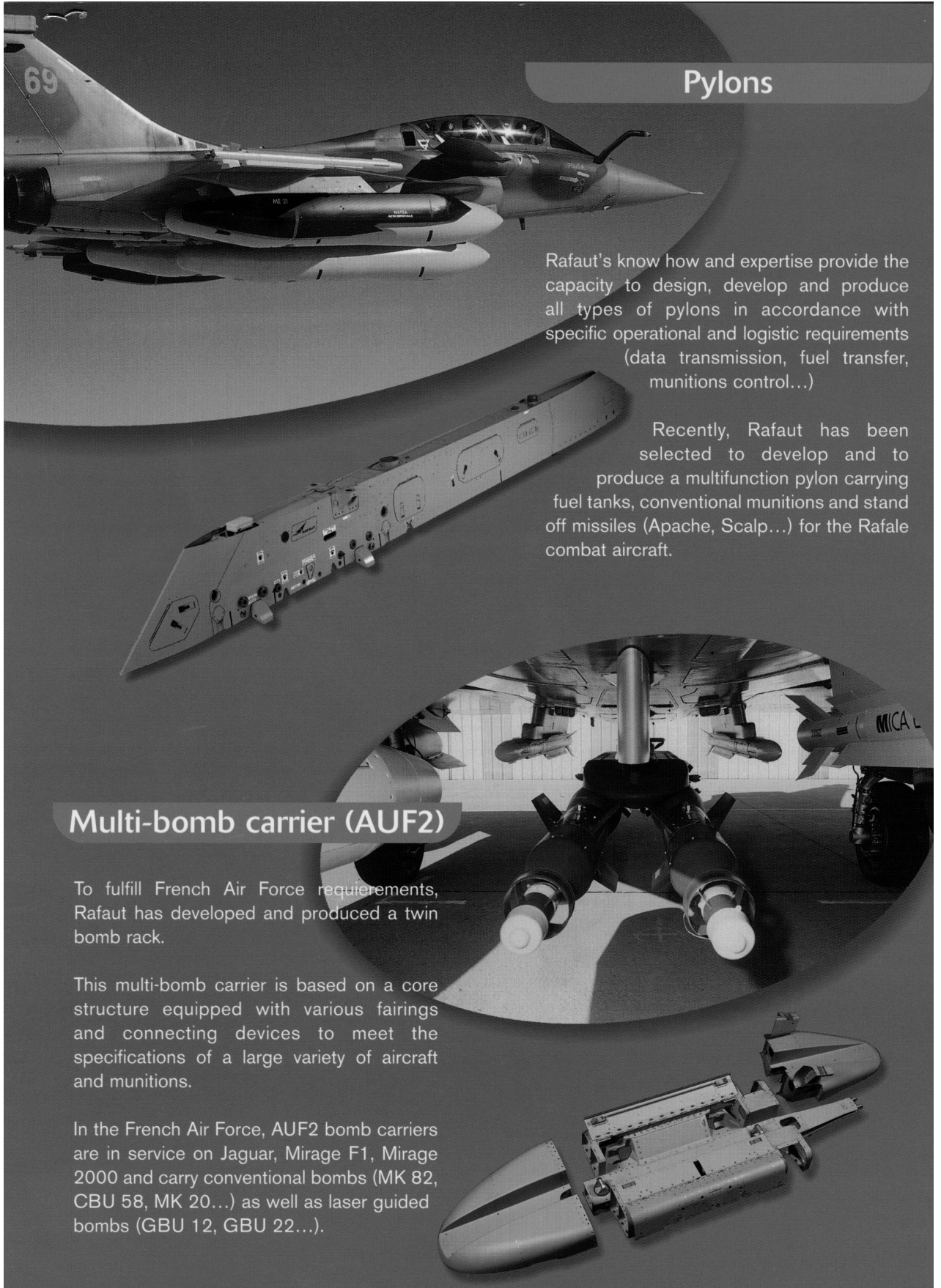
Les avantages opérationnels de cette nouvelle technologie sont :

- Un faible coût de possession
- Plus de nettoyage de la pyrotechnie
  - Disponibilité permanente
  - Matériaux classiques
- Une maintenance réduite
  - Aucune maintenance préventive sur l'éjecteur
  - Retimbrage de la bouteille et changement des joints seulement tous les 5 ans.

L'éjecteur pneumatique a été adapté sur d'autres avions (GRIPEN JAS 39 de SAAB) et retenu pour tous les nouveaux projets d'aéronefs tels que le F-35 JSF ou le M3456 d'AERMACCHI.



## Planche 26 Pylône Rafaut du Rafale (Cliché Rafaut)



### Pylons

Rafaut's know how and expertise provide the capacity to design, develop and produce all types of pylons in accordance with specific operational and logistic requirements (data transmission, fuel transfer, munitions control...)

Recently, Rafaut has been selected to develop and to produce a multifunction pylon carrying fuel tanks, conventional munitions and stand off missiles (Apache, Scalp...)

### Multi-bomb carrier (AUF2)

To fulfill French Air Force requirements, Rafaut has developed and produced a twin bomb rack.

This multi-bomb carrier is based on a core structure equipped with various fairings and connecting devices to meet the specifications of a large variety of aircraft and munitions.

In the French Air Force, AUF2 bomb carriers are in service on Jaguar, Mirage F1, Mirage 2000 and carry conventional bombs (MK 82, CBU 58, MK 20...) as well as laser guided bombs (GBU 12, GBU 22...).

# Planche 27

## Lance-cartouches Alkan (fiche d'équipement Air)

FICHE  
TECHNIQUE

LANCE-CARTOUCHES ALKAN TYPE 53

MATERIE  
N° 0531B

ANNEAUX SPECIAUX  
CELL-NORMALE

CHARGEUR INTERCHANGEABLE ET INCLINABLE  
VERSION 40 x 74  
OU VERSION 116 x 40

COMMANDES DE MANŒUVRE D'UN CHARGEUR

REPARTITIEURS

CHARGEUR

116x40

116x40

Notes :

- 1/ Si les circuits des pylônes d'emport le permettant, pour le tir des cartouches de 40 mm, il est possible de commander séparément à la demande, le tir de cartouches de types différents, réparties en 2 ou 3 groupes équivalents de répartiteurs.
- 2/ Un interrupteur de sécurité verrouillé au sol par une épingle et dont la fermeture est provoquée après décollage sous l'effet du vent relatif.

**GENERALITES**

Le lance-cartouches ALKAN type 53 est destiné à l'emport et au tir de cartouches éclairantes, anti-véhicules, leures, flash, paralyse, etc... à raison de :

- soit : 40 cartouches de Ø 74 mm
- soit : 116 cartouches de Ø 40 mm

après échange du chargeur.

Il se monte sous tous les pylônes munis d'un déclencheur ou d'un éjecteur de 14 pouces, capables de l'utilisation de lance-rockettes.

**DESCRIPTION SOMMAIRE**

Le lance-cartouches comprend :

- 1/ Un corps central de faible épaisseur, profilé, dont la partie inférieure plate sert de culasse qui porte les pirotes d'adduction de courant et la prise de test au sol.
- Sur la partie supérieure, deux anneaux espacés de 14 pouces (355,5 mm) permettent par différentes positions de montage d'incliner le lance-cartouches à 0, 5, 10, 15 degrés à droite ou à gauche.
- 2/ Un chargeur amovible et interchangeable (40 x 74 ou 116 x 40) articulé sur le côté pour en permettre le basculement aux fins de mise en place des cartouches. Ce basculement dont le sens pourra être choisi est opérable à partir d'une commande unique accessible à droite ou à gauche.
- 3/ Trois répartiteurs situés dans l'ogive arrière comportent les armoires de distribution et un intervallo-mètre à cadence variable, réglable au sol avant fermeture du chargeur.

**SERVITUDES PARTICULIERES**

La manœuvre d'ouverture, de fermeture, de verrouillage du chargeur nécessite l'emploi d'un vilebrequin avec douille 6 par 10 mm sur plats.

Le contrôle en atelier nécessite l'emploi d'un poste de commande approprié et d'un ensemble de contrôle existant pour d'autres types de lance-cartouches.

**CARACTERISTIQUES**

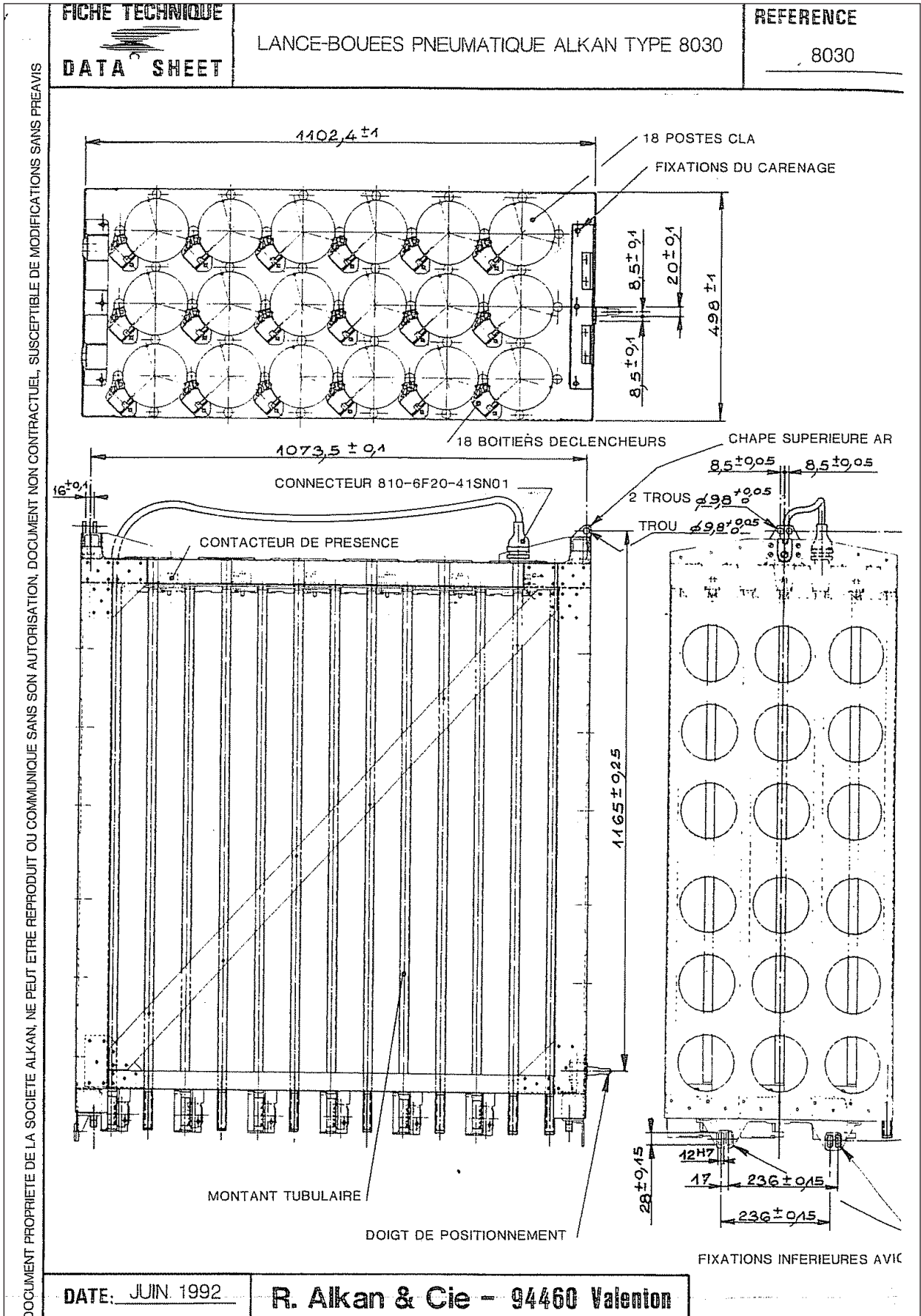
- Encombrement ..... Voir ci-dessus
- Masse : (avec chargeur 40 x 74 wide) ..... 56 kg
- (avec chargeur 116 x 40 wide) ..... 54 kg
- Alimentation électrique ..... 29 V. a.c.
- Consommation ..... 1 amp.

Date : ... 81

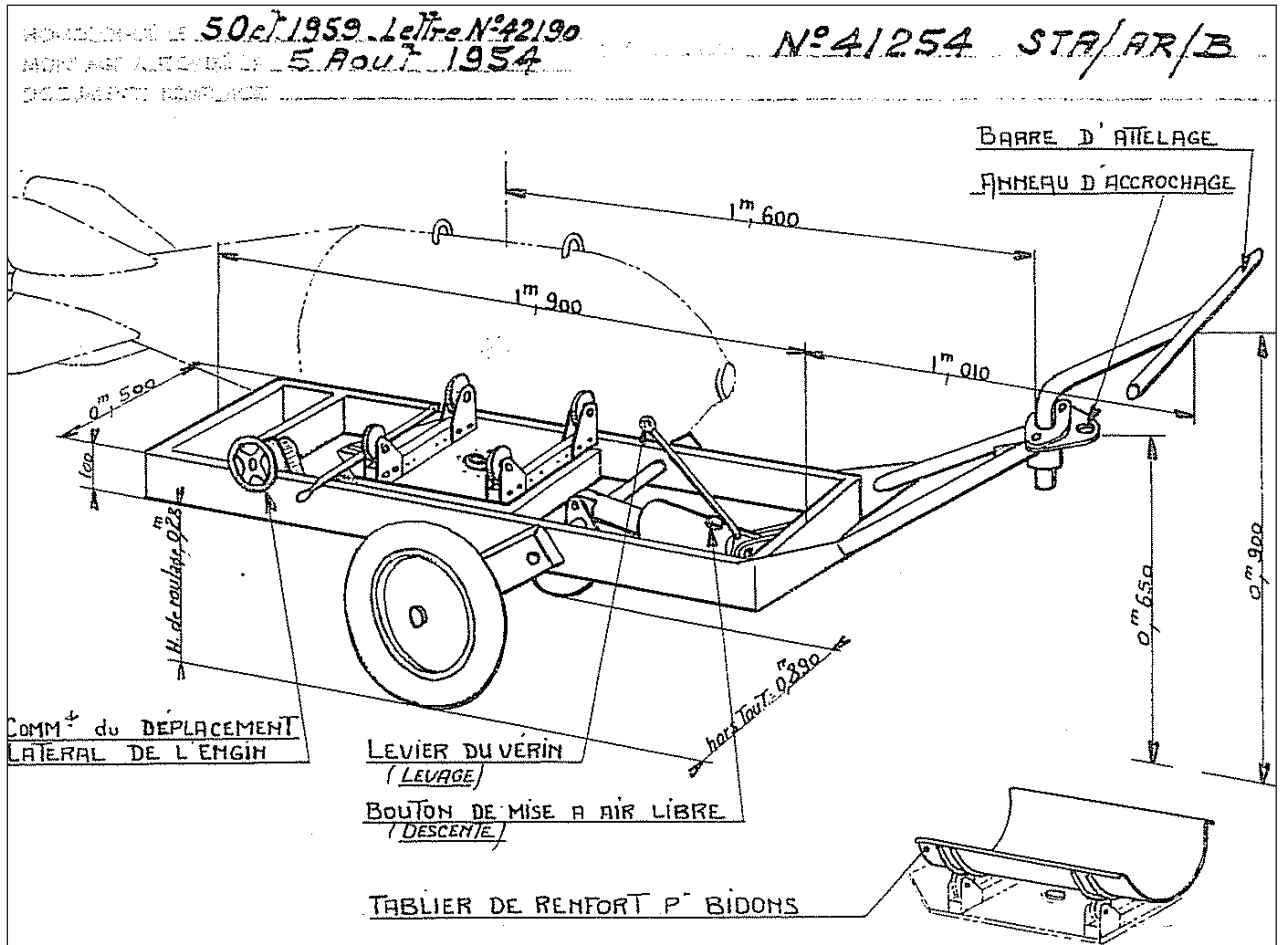
B. ALKAN & Co VEHICULES GÉ. Tél. 369 29 59

## Planche 28

### Lance-bouées pneumatique Alkan (fiche d'équipement Air)



**Planche 29**  
**Chariot élévateur Alkan type 500 (fiche d'équipement Air)**



**CARACTÉRISTIQUES PRINCIPALES :** Charge maxi : 500 kg.  
 En position basse, le châssis touche le sol. il peut s'élever de 390<sup>mm</sup>  
 Ce chariot est destiné au transport et au hissage sous les ailes d'avions  
 d'engins cylindriques (Bidons et BOMBES) d'un diamètre d'environ 500<sup>mm</sup>  
**MASSE :** 206 kg  
**SERVITUDES PARTICULIÈRES D'UTILISATION :** Le chariot peut s'accrocher  
 derrière un véhicule ou se manipuler à bras.  
 La montée du chariot s'effectue en manœuvrant le levier de commande  
 d'un vérin à pompe hydraulique à 2 vitesses  
**DURÉE DE FONCTIONNEMENT :**  
**NORME :** BHA é  
**CONDITIONS D'HOMOLOGATION :**  
**CONDITIONS DE RÉCEPTION :**

|                          |  |                  |
|--------------------------|--|------------------|
| EDITION LE               | Date modification en YYY                       |                  |
| FAIT SOUS LE CONTRÔLE DE | FABRIQUÉ PAR                                   | N° DE CLASSEMENT |
|                          | R. ALKAN & C <sup>ie</sup> VALENTIN (S.à.R.L.) |                  |

## LES BOMBES

Nous distinguerons quatre types de bombes : bombes classiques, bombes freinées, bombes spéciales et bombes guidées laser..

### *Les bombes classiques*

- Les bombes de la guerre 1939-1945

Les bombes d'avion doivent répondre à des conditions aérodynamiques spécifiques. Les bombes de première génération utilisées en France après 1945 étaient des bombes américaines simplement munies d'un empennage rallongé pour les rendre aptes à l'emport sur avion à plus grande vitesse ; ces empennages rallongés ont été réalisés par la société SECAN pour tout le stock de bombes américaines existant dans les dépôts de l'armée de l'Air en 1945.

- Les bombes d'usage général de la SAMP

À la demande du colonel Sautier, le Service technique aéronautique lança, en 1952, le développement, par la SAMP, de deux bombes d'usage général de 250 kg et 400 kg, en coopération avec la société Billant, sise à Bourges, qui en assurait le chargement en explosif. Cette coopération fut une réussite technique et économique.

Par la suite la SAMP améliora constamment ses bombes :

- étude de la forme aérodynamique pour réduire la traînée sous avion ;
- réalisation, sous licence américaine, de protections thermiques pour l'emport de ces bombes sur porte-avions ;
- réalisation d'une gamme complète de bombes d'usage général allant de 50 kg à 1 000 kg.

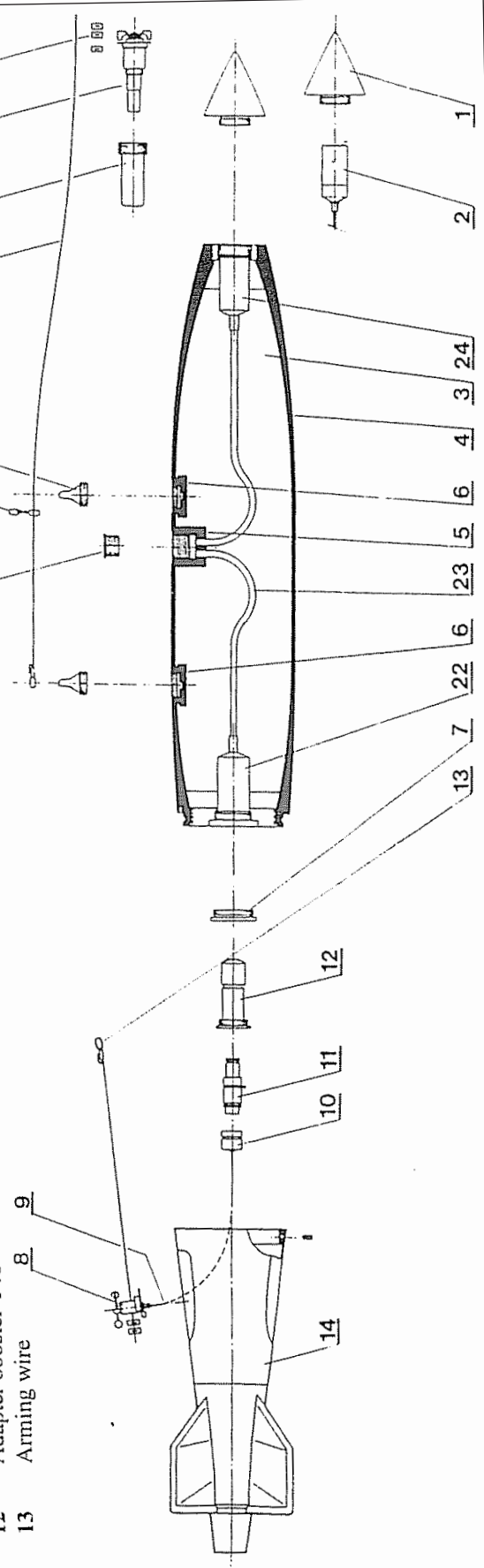


**Planche 30**  
**Bombe SAMP MK 82 (Documentation SAMP)**



**MK 82- AIRCRAFT BOMB WITH CONICAL FIN,  
 ELECTRICAL OR MECHANICAL FUZES AND ACCESSORIES**

- |    |                     |    |                     |
|----|---------------------|----|---------------------|
| 1  | Metallic nose       | 14 | Conical fin         |
| 2  | FMU nose fuze       | 18 | Suspension lug      |
| 3  | Explosive charge    | 19 | Plug                |
| 4  | Bomb body           | 20 | Swivel and link     |
| 5  | Charging wells      | 22 | Tail fuze liner     |
| 6  | Lug wells           | 23 | Charging tube       |
| 7  | Plug                | 24 | Nose fuze liner     |
| 8  | Drive assembly      | 25 | Adapter booster T45 |
| 9  | Flexible shaft      | 26 | Nose fuze M904E3    |
| 10 | Governor coupler    | 27 | Arming wire         |
| 11 | Tail fuze M905      | 28 | Safety clips        |
| 12 | Adapter booster T46 |    |                     |
| 13 | Arming wire         |    |                     |



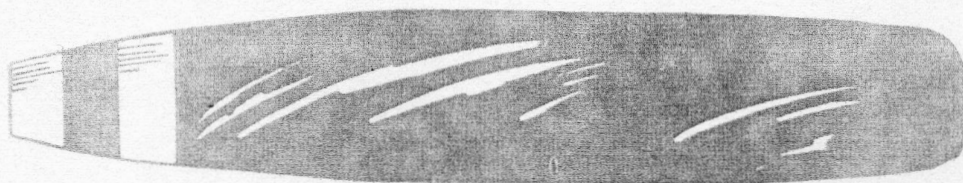
**Planche 31**  
Protection thermique SAMP FM 26 (Documentation SAMP)

**PROTECTION THERMIQUE SAMP FM-26**

La bombe **Mk** sans protection thermique explose en trois à quatre minutes. La bombe **Mk** avec **PBXN-109** et protection thermique **FM 26** reste inerte pendant dix minutes.



La bombe **Mk** sans protection thermique explose en trois à quatre minutes.



La bombe **Mk** avec **PBXN-109** et protection thermique **FM 26** reste inerte pendant dix minutes.

**REVETEMENT THERMIQUE FM -26 POUR LA PROTECTION DE BOMBES D'AVION:**

La protection **FM -26** est en service dans l'**US Navy** (MIL-C-81904). **SAMP** possède la technologie, les machines et le savoir-faire pour fabriquer ce type de protection thermique.

Les bombes d'avion explosent au bout de 3 à 4 minutes en cas de feu de fuel à environ 1.100°C. Quand elles sont revêtues d'une protection thermique **SAMP FM-26** et chargées **EN PBXN-109** elles restent inertes pendant 10 minutes dans les mêmes conditions de feu. Après 10 minutes, il n'y a pas d'explosion, mais une simple combustion. Selon les directives de l'**US Navy** (NAVORD -OD-45406), le temps de cuisson doit permettre la protection des pilotes et du personnel sur le pont des porte-avions en cas de feu accidentel.

La protection thermique **FM-26** est qualifiée par l'**US Navy** pour la protection thermique des bombes d'avion **GP** de la série **Mk**.

**CARACTERISTIQUES DU REVETEMENT FM-26:**

- protection thermique,
- résistant et durable,
- adapté à toutes les conditions climatiques (en conformité avec les spécifications de l'**US Navy** concernant l'humidité, les températures extrêmes, les moisissures, l'exposition au soleil et à l'eau salée).

---

**SAMP**

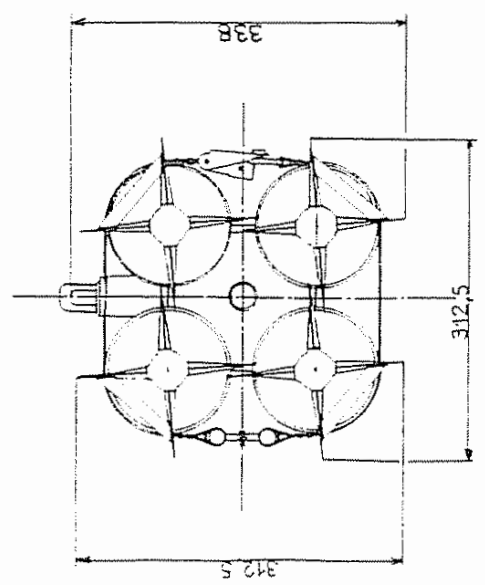
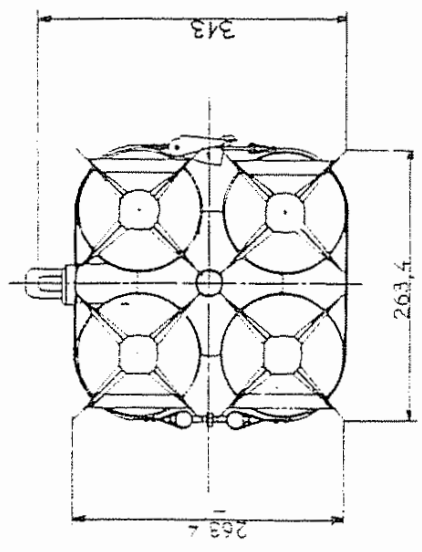
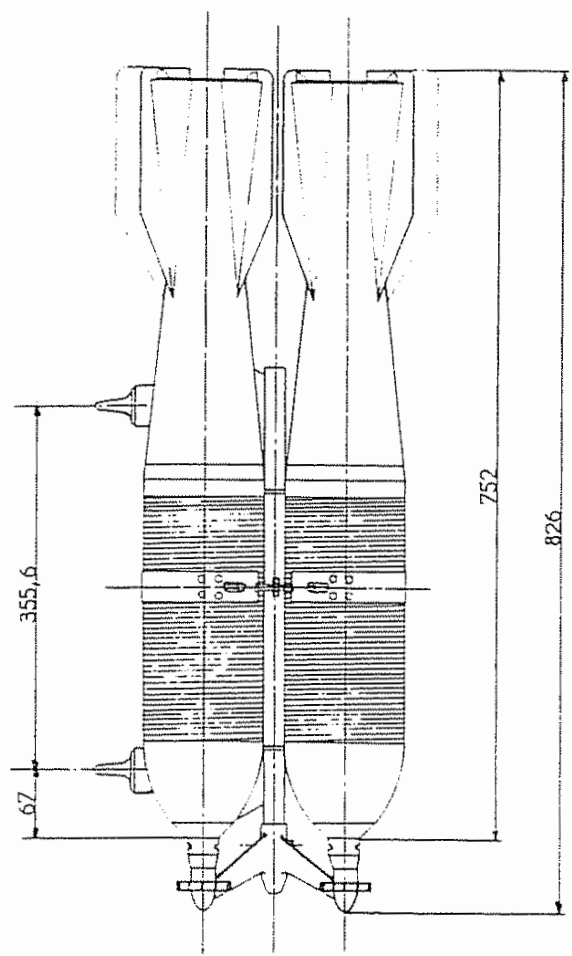
bureaux :

36, rue Tronchet 75009 PARIS (FRANCE)

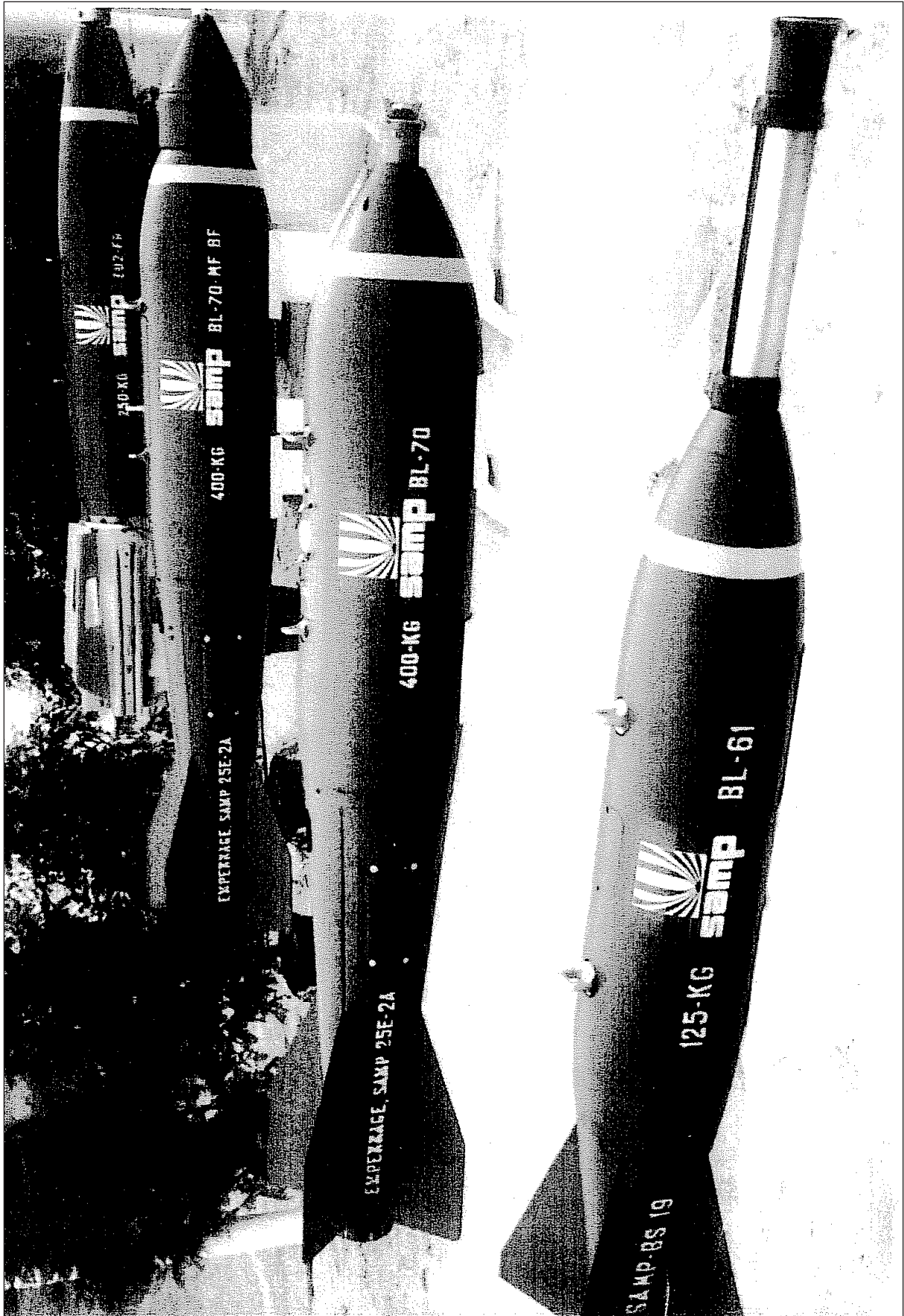
☎ (33-1) 42 66 19 62 Fax (33-1) 42 65 24 87

**Planche 32**  
Bombes SAMP de 60 kg (Documentation SAMP)

BOMBE , EXPLOSIVE , 60kg , SAMP , MLE BL15



**Planche 33**  
Bombes SAMP de 250 et 400 kg (Documentation SAMP)



## *Les bombes freinées*

L'idée de freiner les bombes après largage répond à un double objectif :

- réduire leur vitesse horizontale pour qu'elles aient un angle d'impact au sol plus grand ;
- les retarder par rapport à l'avion lanceur pour éviter que des éclats de bombe ne le touchent. Ceci est particulièrement important dans le cas de bombardement à basse altitude.

Les sociétés Brandt et Matra ont toutes deux développé, de 1965 à 1980, des bombes freinées :

- *Brandt*

- La bombe anti-piste Brandt BAP 100

- Avec 37 kg de masse, elle est capable de perforer de 20 à 40 cm de béton et d'exploser sous la dalle. Elle est emportée en grappes de 18 bombes, placées sur un même pylône et tirées successivement pour tomber échelonnées sur 450 mètres environ, ce qui suffit théoriquement à la neutralisation d'une piste.

- La bombe d'appui tactique Brandt BAT 120

- Pesant 34 kg, elle est emportée en grappes sous le même support que la BAP 100. Elle est adaptée à l'attaque d'objectifs terrestres non blindés.

- La bombe à freinage différé Brandt de 125 kg

- Cette bombe est dérivée de la bombe à fragmentation de 125 kg type 81 A, avec une efficacité améliorée : freinée par parachute jusqu'à l'impact, elle bénéficie d'un angle d'impact très élevé ; munie d'une fusée d'impact instantané portée par une perche de 30 cm, elle explose au-dessus du sol ; sa sécurité est assurée par une éolienne carénée, un verrou accélérométrique, une sécurité de fixation du parachute au corps de la bombe.

- *Matra*

- Le système de freinage Matra 200

- Il équipe de nombreux corps de bombes français et étrangers de 250 kg et 400 kg depuis 1965.

- Le système de freinage et d'armement Matra SFA 250

- 2 000 exemplaires de système, qui est un perfectionnement du Matra 200, ont été livrés à l'armée de l'Air. Monté sur des corps de bombes de 250 kg ou 400 kg, il autorise des bombardements à très basse altitude ; les paramètres de vitesse et d'altitude de largage sont ajustables ; si la mission l'exige, le parachute frein est à ouverture différée. Pour la sécurité, l'explosion de la bombe est interdite si elle est larguée à altitude trop basse ou à vitesse insuffisante, ou si le parachute est détérioré.

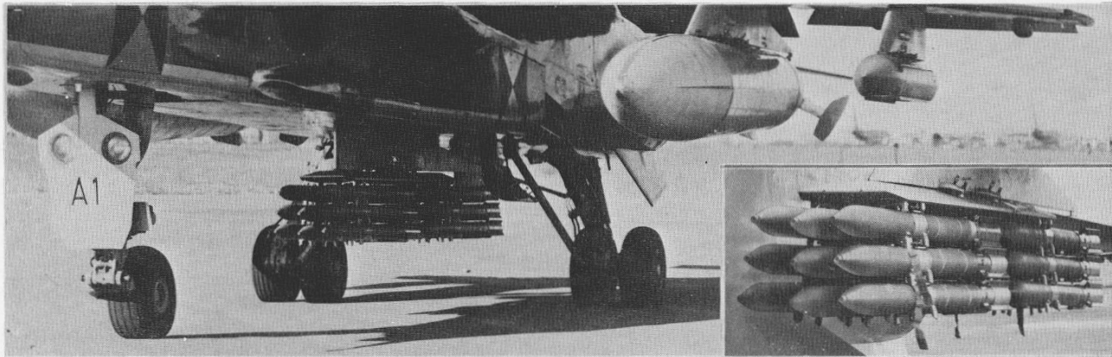
- La bombe anti-piste Matra Durandal

- Dans ce système, Matra combine le freinage de la bombe pour permettre le bombardement à basse altitude et un impact au sol sous un angle élevé avec une accélération brutale avant l'impact pour que la vitesse de pénétration de la bombe soit suffisante. L'explosion de la bombe à la profondeur optimum assure la destruction de 150 à 200 m<sup>2</sup> de piste bétonnée (fiche technique ci-jointe).

- C'est le modèle le plus réussi.

## Planche 34

### Bombe anti-piste BAP 100 (Archives Brandt)



#### OBJECTIFS

INFRASTRUCTURES A CARAPACE BÉTONNÉE : AIRE INDUSTRIELLE - AUTOROUTE - PONT et, par excellence. PISTE D'AÉRODROME (RUNWAY & TAXIWAY).

#### DESTRUCTION ET NEUTRALISATION DES PISTES D'AÉRODROME

Cette mission peut être réalisée en égrenant un chapelet de bombes capables de perforer 40 cm de béton et d'exploser immédiatement sous la dalle.

L'explosion peut être aussi différée de quelques minutes à quelques heures.

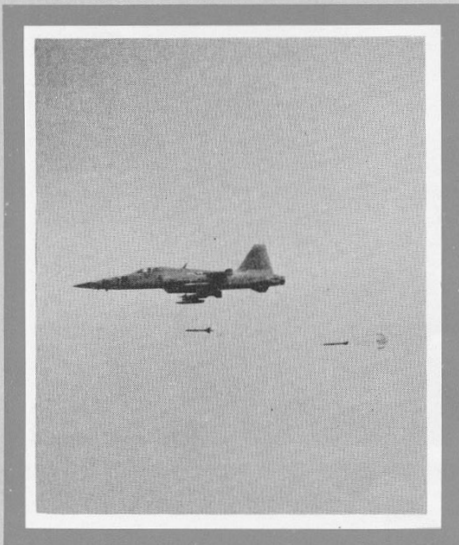
L'utilisation parachutée de ces bombes avec celle de type inerte ou à retardement augmente considérablement le temps de neutralisation.

En fonction de l'erreur de visée admise et de la largeur de la piste on peut déterminer au départ de la mission la répartition des bombes sur une distance variable, par exemple 18 bombes sur 450 m, ou plus si nécessaire.

#### L'EMPORT EN GRAPPES

Cette conception d'emport permet d'accrocher en grappes, au moyen d'adaptateurs standards, 18 bombes à un même pylône, ceci correspond à la quantité optimale de munitions pour assurer la coupure réelle d'une piste et la neutraliser un certain temps.

En général ces missions sont exécutées à 3 ou 4 avions permettant ainsi plusieurs coupures plus ou moins rapprochées.



#### HARD CONCRETE TARGETS

INDUSTRIAL AREAS - MOTORWAYS - BRIDGES and above all RUNWAYS ET TAXIWAYS

#### AIRFIELD RUNWAYS DESTRUCTION AND NEUTRALIZATION

The mission can be achieved by scattering a string of bombs fit to pierce 40 cm thick concrete and to explode immediately under the slab.

The explosion can also be delayed between some minutes and hours.

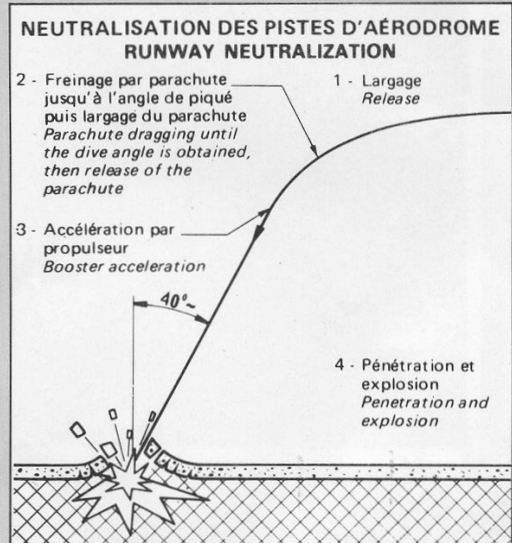
The mixing employment of these bombs with retarded or inert types provides a longer neutralization period.

Regarding the admitted aiming error and the runway width, the bomb repartition on a variable distance, e.g. 18 bombs on 450 m, or more if necessary, can be determined just before take off.

#### CLUSTER HOOKING

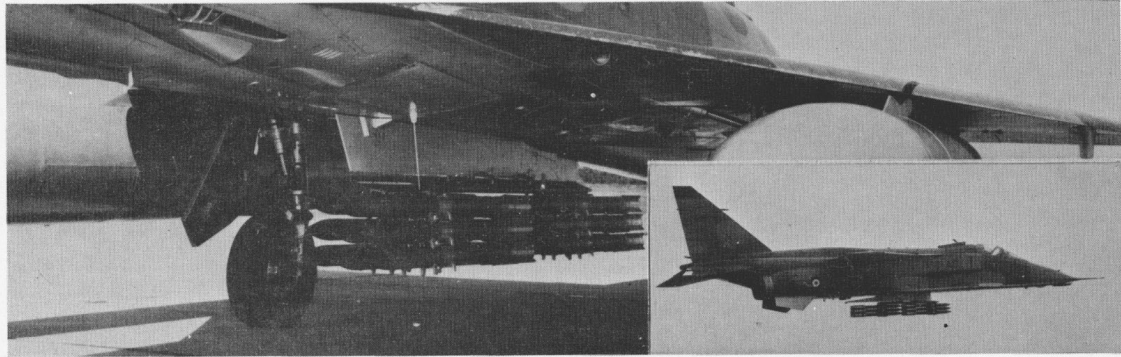
This system allows a cluster hooking of 18 bombs to a sole pylon by means of a standard adaptor that quantity gives the best efficiency for a cut through ensuring the runway neutralization.

Such missions are executed by 3 or 4 aircrafts allowing thus several cuts at determined distances.



## Planche 35

### Bombe d'appui tactique BAT 120 (Archives Brandt)



#### MISSION

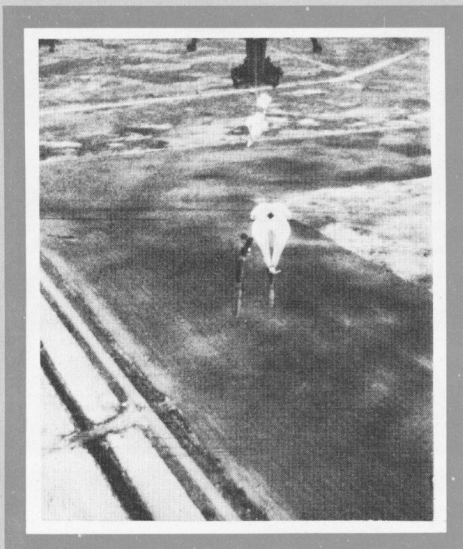
##### APPUI TACTIQUE BASSE ALTITUDE

Destruction des objectifs de surface tels que les convois routiers ou ferroviaires, dépôts de munitions, pièces d'artillerie, radars, rampes de lancement de missiles, concentrations de véhicules blindés ou d'aéronefs au sol, etc.

Le tir en **chapelet** des bombes BAT 120 avec une distance entre impacts réglable par le répartiteur cadenceur du lance-bombes, permet avec une visée sommaire, de traiter une grande longueur de terrain par exemple avec 4 bombes seulement une zone de 150 m de long sur 40 m de large dans laquelle la vitesse des éclats est supérieure à 1200 m/s.

#### EFFICACITÉ

La **bombe freinée** de 120 mm, d'angle à l'impact au sol proche de la verticale projette une nappe horizontale d'environ 800 éclats calibrés, distribués régulièrement et capables de perforer des blindages de 7 mm d'épaisseur d'acier à 20 m de distance du point d'impact.



#### MISSION

##### LOW ALTITUDE TACTICAL SUPPORT

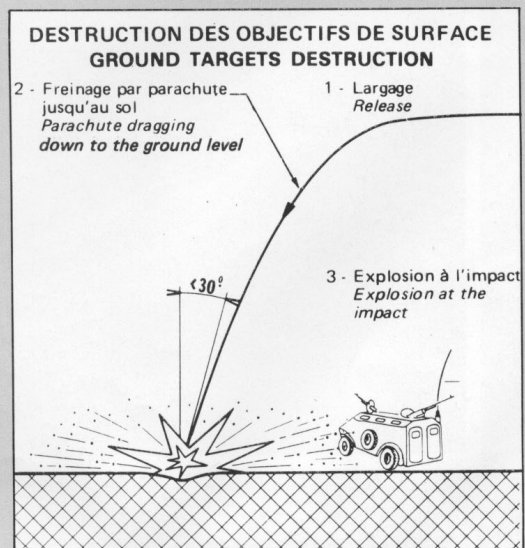
Destruction of surface targets such as road or rails convoys, ammunition dumps, artillery batteries, radars, missile launchers, armoured vehicles, landed aircrafts, etc.

The BAT 120 bomb is fired in strings, at an adjustable distance between impacts through the bomb launcher intervalometer.

It allows, with a rough aiming, the treatment of a great length with fragment velocity higher than 1200 m/s (e.g. only 4 bombs are necessary for an area of 150 m long and 40 m wide).

#### EFFICIENCY

The 120 mm dragged bomb, having an angle of incidence close from the vertical at ground impact, scatters and horizontal sheaf of around 800 calibrated fragments, regularly distributed and designed for the perforation of 7 mm thick armour plates at 20 m from the impact point.



## Planche 36

### Bombe à freinage différé de 125 kg (Archives Brandt)



**BRANDT Armements**

52, AVENUE DES CHAMPS-ÉLYSÉES - 75008 PARIS  
FRANCE

#### BOMBE DE 125 KG A FREINAGE DIFFÉRÉ

Amélioration de l'efficacité par adaptation d'un ensemble freinage-fusée d'impact ultra rapide à haute sensibilité

La bombe freinée de 125 kg est dérivée de la bombe à fragmentation de 125 kg type 81 A, munition à paroi épaisse, spécialement organisée pour donner de nombreux éclats, produite par BRANDT pour la Direction Centrale des Matériels de L'ARMÉE DE L'AIR sous référence R423 ARD. La valorisation de cette bombe classique d'usage général par adaptation d'un ensemble freinage-fusée d'impact est l'objet de la présente notice.

L'ensemble freinage-fusée d'impact ultra-rapide à haute sensibilité BRANDT adapté à la bombe classique de 125 kg permet d'en améliorer l'efficacité :

— en obtenant une fin de trajectoire de la bombe proche de la verticale grâce au dispositif de freinage par parachute logé dans l'empennage spécialement étudié.

— un faisant exploser la bombe à la hauteur optimale grâce à la fusée d'impact montée sur une perche prolongeant l'ogive.

L'adaptation de l'ensemble aux bombes classiques est rapide, réversible, au moyen de l'outillage standard à la disposition des armuriers sur les bases aériennes.

#### 125 KG RETARDED BOMB

Improvement of the 125 kg bomb efficiency by adapting super quick and highly sensitive drag-impact fuze assembly.

The 125 kg drag bomb is issued from the 125 kg 81 A type, fragmentation bomb, thick wall ammunition, especially designed to scatter numerous fragments, manufactured by BRANDT for the Direction Centrale des Matériels de L'ARMÉE de L'AIR under reference R423 ARD.

The purpose of the present document is to show the valorization of this classical bomb by the combination of :

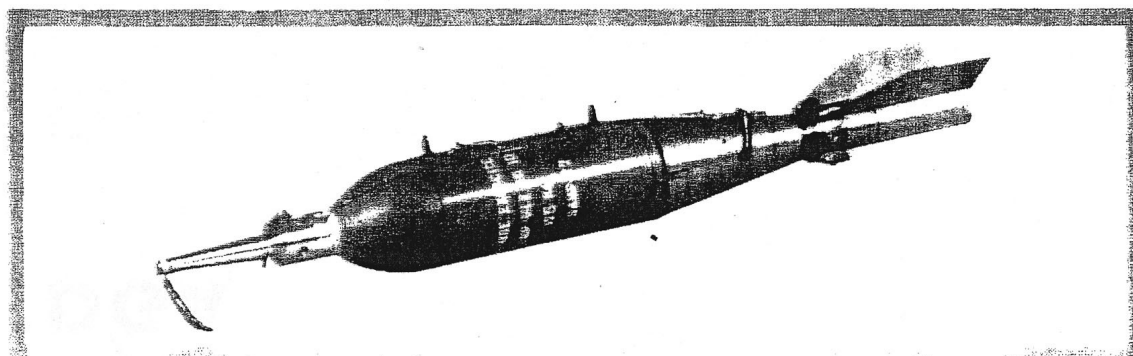
- 1) the delayed action of the drag chute.
- 2) an impact fuze

The BRANDT high sensitive super-quick impact fuze-drag assembly adapted to the 125 kg classical bomb improves its efficiency :

— giving the bomb trajectory end close to vertical owing to the chute dragging system housed in the especially designed tail unit.

— exploding the bomb at the optimal height by means the impact fuze fitted on a rod extending the nose.

The adaptation of this assembly to classical bomb is fast and reversible with the help of the armourer standard tooling available on an air base.

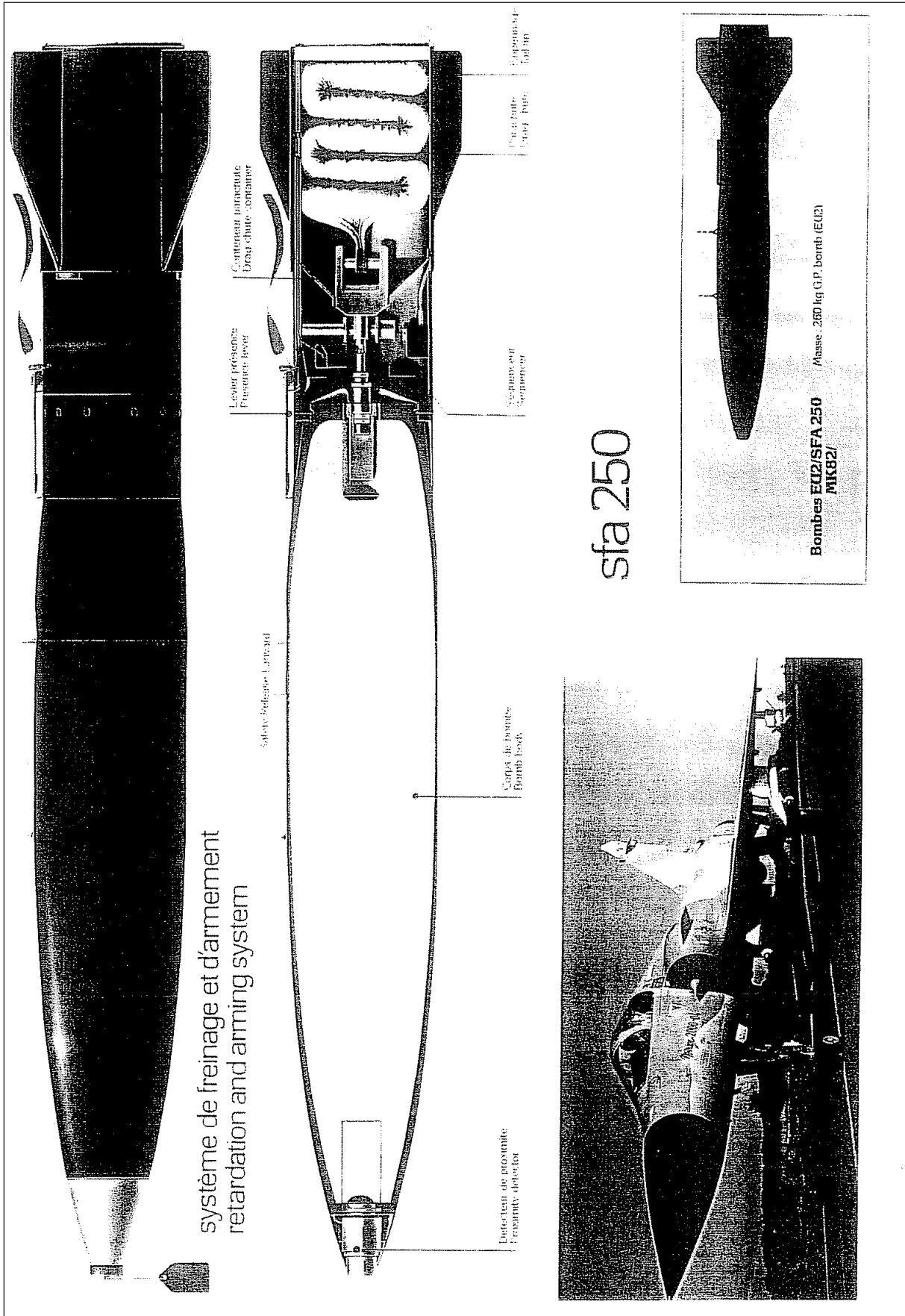


 THOMSON-BRANDT



**Planche 37**

**Système de freinage et d'armement Matra SFA 250 (fiche commerciale Matra)**



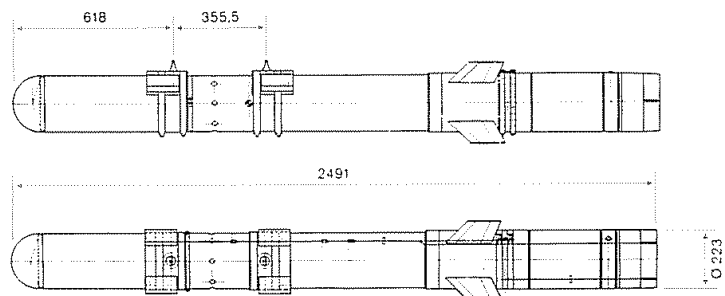
## Planche 38

### Bombe de pénétration Matra Durandal (fiche commerciale Matra)

# MATRA

37, avenue Louis Bréguet / BP 17 / 78140 Vélizy-Villacoublay Cedex  
Tél.: (3) 946.96.00  
Télex: MATRA 698 077 F

# DURANDAL



La bombe de pénétration DURANDAL est la seule qui permette une neutralisation d'une durée suffisante, en provoquant la destruction par soulèvement des pistes d'aérodromes en béton de 40 cm d'épaisseur, avec un minimum de risques pour l'avion lanceur, tant au cours du vol de pénétration en territoire ennemi qu'au cours de l'attaque proprement dite.

D'autres objectifs, résistants et à développement horizontal, peuvent également être attaqués avec succès par la bombe de pénétration. Ce sont, par exemple, les abris protégés, les infrastructures portuaires ou ferroviaires, les aires de décollage et d'atterrissage d'hélicoptères ou d'avions VTOL, etc.

#### Principe de fonctionnement

- Phase 1 :  
Freinage énergétique de la bombe depuis son largage jusqu'à atteinte de l'angle de non-ricochet.
- Phase 2 :  
Ensuite, accélération brutale de la bombe pour obtenir la vitesse d'impact nécessaire à la perforation de la piste en béton.

#### Caractéristiques générales

- Longueur hors tout : 2700 mm.
- Diamètre maximal du corps : 223 mm.
- Envergure maximale : 430 mm.
- Masse totale : 195 kg.

#### Spécifications techniques principales

- **Accrochage :**  
selon standard 14 pouces NATO.
- **Emport :**  
jusqu'à  $M = 1,8$  à 10 000 mètres (facteur de charge  $n_z = 8,5$ ).
- **Conditions de largage :**  
à partir de 50 mètres d'altitude et jusqu'à une vitesse de 600 kts.
- **Efficacité :**  
perforation et destruction totale de 150 à 200 m<sup>2</sup> de piste d'aérodrome en béton.

The DURANDAL penetration bomb is the only bomb which permits a neutralization of sufficient duration by causing the destruction by heaving of aerodrome runways in 40 cm thick concrete with a minimum of risks for the launching aircraft, both during the penetration flight into enemy territory and the attack itself.

Other resistant and horizontal targets can also be successfully attacked by the penetration bomb. These may be, for example, protected shelters, port or rail infrastructures, helicopter or VTOL aircraft take-off and landing strips, etc.

#### Operating principle

- Phase 1:  
Energetic braking of the bomb from its release up to reaching the non-ricochet angle.
- Phase 2:  
Then fast acceleration of the bomb to obtain the impact velocity required for piercing the concrete runway.

#### Main features

- Overall length: 2,700 mm.
- Maximal body diameter: 223 mm.
- Maximal wingspan: 430 mm.
- Total mass: 195 kg.

#### Main technical specifications

- **Attachment:**  
according to NATO 14 inches standard.
- **Carried flight:**  
up to  $M = 1,8$  at 10,000 meters (load factor  $n_z = 8,5$ ).
- **Release conditions:**  
from 50 meters altitude and up, to a speed of 600 kts.
- **Efficiency:**  
perforation and total destruction of 150 to 200 m<sup>2</sup> of concrete runway.

### *Les bombes spéciales*

- Les bombes modulaires Brandt

Thomson-Brandt a réalisé, dans les années 1980, des bombes modulaires à éclats destinées à neutraliser des objectifs faiblement blindés sur une grande surface, les bombes BM 400 (schéma ci-joint).

Dans le même but de saturer une surface importante, Thomson-Brandt a réalisé des cartouches à charge creuse de 74 mm largables à partir des lance cartouches Alkan 501, 530 et 5120 (fiche ci-jointe).

- Les bombes napalm

La réalisation, en France, de bombes napalm dès 1955 résulte de la collaboration entre le Service des poudres — qui a réalisé d'une part le gélifiant, d'autre part la cartouche au phosphore de mise à feu —, la société Secan qui a réalisé une bombe très performante constituée de deux demi-coquilles reliées par un joint métallique rompu à l'impact et l'annexe de Cazaux de la société Dassault qui a défini la forme et le positionnement optimum de la bombe sous l'aile. À l'impact, la bombe se scindait et le napalm se répandait en une nappe incendiaire très étalée.

Peu après, ces bombes Napalm ont acquis une très mauvaise réputation, à cause des drames causés dans les populations civiles par leur emploi par l'armée de l'air américaine au Vietnam. Elles ont donc été interdites et leur mise au point en France n'a pas eu de suite.

### *Les bombes guidées laser*

À partir de 1970, l'efficacité croissante de la DCA a conduit les états-majors à rechercher des armes permettant le tir de précision à grande distance.

À cet effet, la société Thomson-CSF a développé une nacelle d'éclairage laser, le pod ATLIS (Autopointeur télévision et laser d'illumination au sol), doté d'un éclaireur infra-rouge et capable d'illuminer un point fixe au sol, quels que soient les mouvements de l'avion qui peut commencer son évasive dès le largage de la bombe.

Pour utiliser ce système, la Matra a développé des bombes à guidage laser munies du dispositif de guidage EBLIS développé aussi par Thomson-CSF qui donne à tout instant l'écart entre le vecteur vitesse de la bombe et la droite bombe-but.

Ce système d'armes permet au pilote en mission de pénétration de faire l'approche à très basse altitude, de lâcher la bombe à plusieurs kilomètres de distance dès qu'il a acquis l'objectif avec l'éclaireur ATLIS et de réaliser immédiatement une manœuvre d'évasion qui minimise ses risques<sup>4</sup>.

Ces caractéristiques sont bien décrites par les figures ci-jointes extraites de la documentation Matra :

- largage d'une bombe de 400 kg à guidage laser ;
- mission type de bombardement ;
- bombe Matra Arcole de 1 000 kg à guidage laser.

---

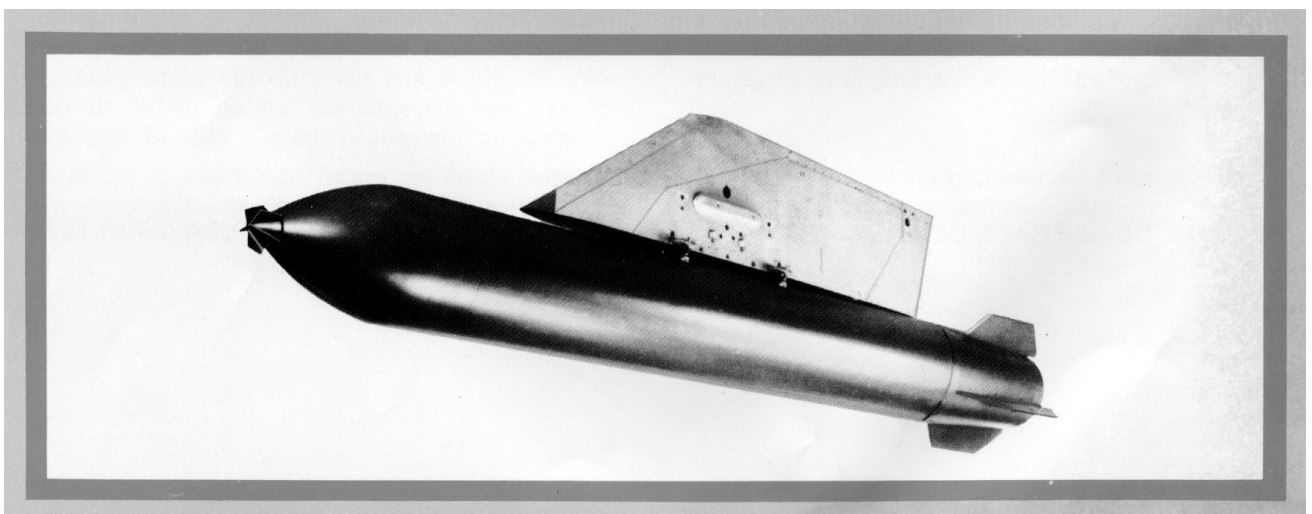
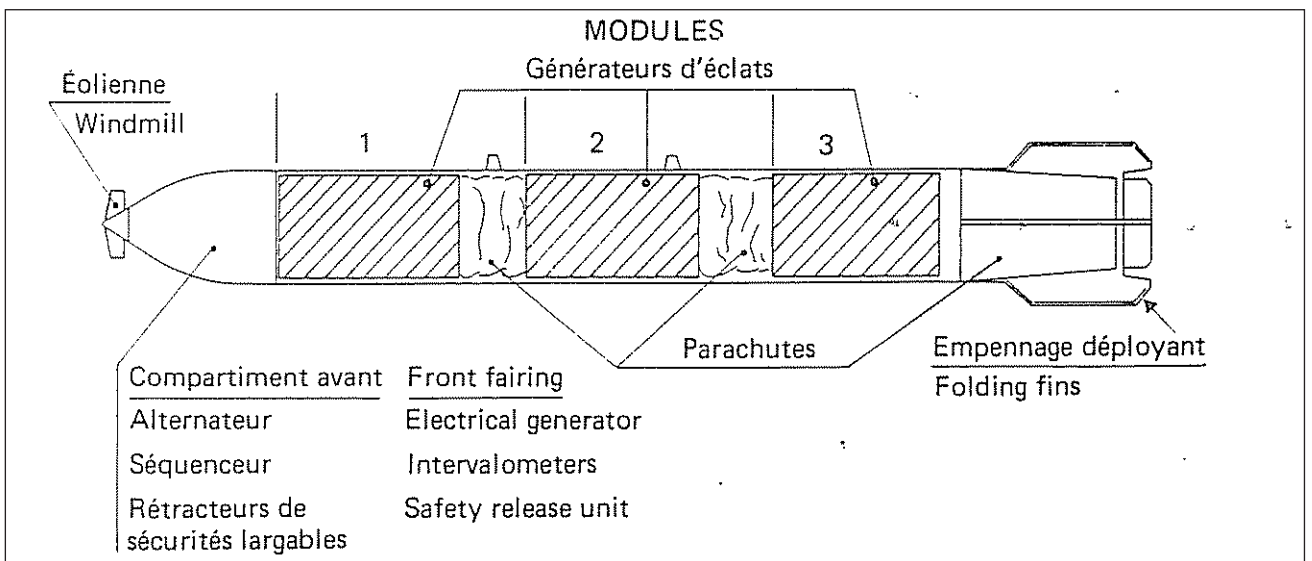
<sup>4</sup> Pour la compréhension de ce système d'armes associant l'éclaireur ATLIS et les bombes guidées munies du dispositif EBLIS, il est conseillé de se reporter à Jean Dansac, « Système d'armements guidés laser air-sol (AGL) », Comité pour l'histoire de l'armement, *L'optronique militaire en France, 1945-1985*. Actes du colloque organisé le 16 mai 2002 à l'École militaire, Paris, Département d'histoire de l'armement / CHEAr, 2004, pp. 129-137.

**Planche 39**  
Bombe modulaire BM 400 (Archives Brandt)

« La bombe modulaire de 400 kg a été conçue pour neutraliser différents types d'objectifs de surface : véhicules blindés légers, convois, unités d'artillerie, batteries de missiles, radars, usines, etc.

La BM 400 sert de véhicule à trois modules superfreinés qui sont nécessairement extraits l'un après l'autre à des intervalles prédéterminés. À l'impact, l'explosion des modules projette radialement une nappe horizontale d'éclats calibrés.

La conception modulaire permet de traiter des surfaces importantes du champ de bataille et autorise de futures évolutions des modules. »



## Planche 40

### Cartouches Brandt de 74 mm (Archives Brandt)



## **BRANDT Armements**

52, AVENUE DES CHAMPS-ÉLYSÉES - 75008 PARIS  
FRANCE

### **CARTOUCHE BRANDT DE 74 mm A GRENADE CHARGE CREUSE**

#### **Généralités**

Les cartouches de Ø 74 mm Brandt peuvent être tirées à partir des lance cartouches de Ø74 (exemples : lance cartouches ALKAN types 501, 530 et 5120 associé au combiné d'emport multiple CEM1 de AMD/BA).

La cartouche à grenade charge creuse constitue un système d'arme de saturation pouvant équiper tous les avions de chasse, terrestres et embarqués, ainsi que les hélicoptères, pour l'attaque de blindés et de leur accompagnement, grâce à l'effet de charge creuse et l'effet d'éclats combinés.

L'éjection des cartouches en chapelet permet de couvrir la zone à traiter en vol rasant à grande vitesse et sans visée précise.

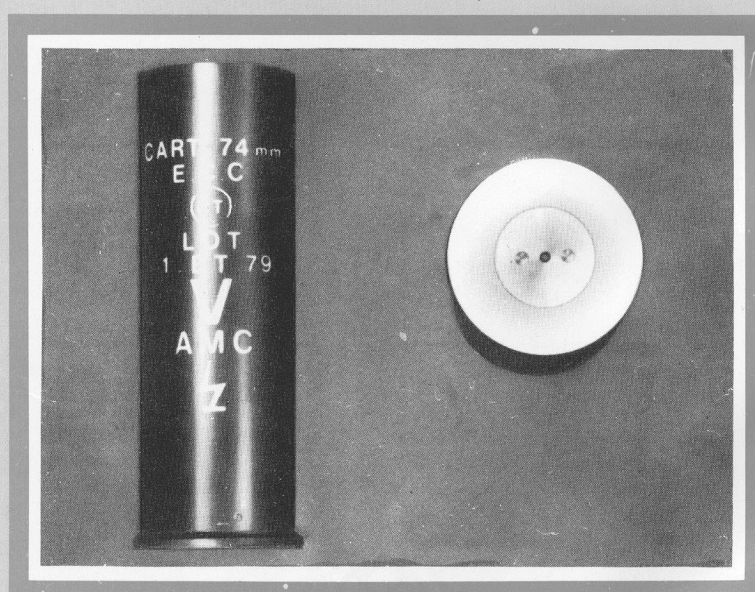
### **SHAPED CHARGE GRENADE 74 mm BRANDT CARTRIDGE**

#### **General**

The 74 mm Ø Brandt cartridges can be fired from the Ø 74 cartridge launcher (e.g. ALKAN cartridge launchers type 501, 530, 5120 associated with a multiple store carrier CEM1 of AMD/BA).

The shaped charge grenade cartridge is a saturation weapon system which can equip ground based and carried aircrafts as well as helicopters for the attack of armoured and ancillary vehicles because of the shaped charge and fragmentation effect.

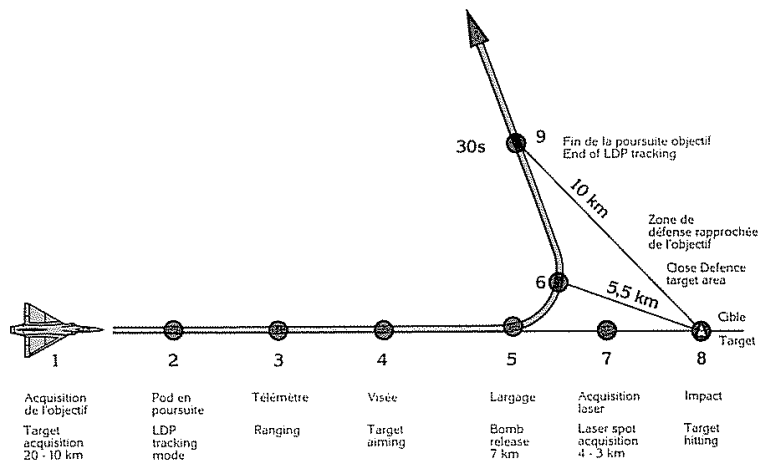
The stick cartridge ejection allows the treatment of the target area at low altitude, high speed, without accurate aiming.



**THOMSON-BRANDT**

## Planche 41

### Mission type d'emploi de bombe guidée laser (fiche commerciale Matra )



#### ■ Altitude

Trois zones de vulnérabilités différentes peuvent être mises en évidence en fonction de l'altitude de vol au-dessus du sol de l'avion attaquant :

- De 0 à 100 m : zone de vulnérabilité minimale où la surprise est déterminante. La visée de l'adversaire est très difficile, compte tenu du domaine restreint de détection radar et de la brièveté d'apparition de l'avion souvent masqué par le relief.
- Entre 100 et 2000 m : zone de vulnérabilité maximale où l'assaillant peut être pris à partie par tous les moyens anti-aériens, canons de tout calibre et missiles de différentes portées.
- Au-dessus de 2000 m : zone de vulnérabilité moyenne. Au-delà de cette altitude, en effet, les coups ne peuvent être portés que par des missiles courte et moyenne portées, sans oublier toutefois une plus grande efficacité de moyens aériens de défense.

L'altitude est donc un choix important pour l'assaillant et voler le plus bas possible est un gage de sécurité.

Pour les raisons citées ci-dessus, il est donc préférable d'effectuer une approche et une attaque à très basse altitude. Cependant, les autres modes d'attaque peuvent être également envisagés dans certaines conditions particulières, par exemple contre un objectif à développement horizontal.

#### ■ Altitude

Three vulnerability zones may be distinguished depending upon the flight altitude :

From 0 to 100 m : a zone of minimum vulnerability where the effect of surprise is determinant. Aiming and firing is extremely difficult for the ground defence, mainly because of the poor detection capability of the radars, as well as the very short time of visual contact on the attacking a/c generally masked by the ground relief.

Between 100 and 2,000 m : zone of maximum vulnerability where the attacking aircraft can be engaged by all the anti-aircraft means of defence, such as guns of all calibres and missiles of different ranges.

Above 2,000 m : zone of medium vulnerability. Above this altitude, in actual fact the defence is restricted to short and medium range missiles and it also must be kept in mind that the air-to-air defence systems are of better efficiency.

The choice of altitude is therefore a factor of paramount importance for the attacker and flying at the lowest possible height provides an assurance of safety.

For the above-mentioned reasons, it is preferable to perform the approach and attack runs at very low level.

Nevertheless, the other attack modes have to be considered for particular conditions, e.g. against target with wide horizontal surface.

**MATRA**



**Planche 42**

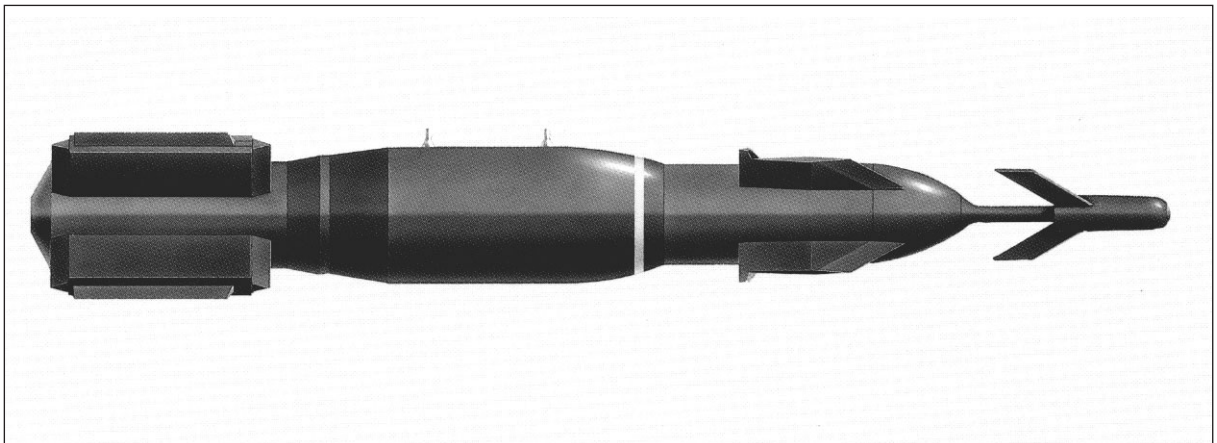
Largage d'une bombe guidée laser et bombe guidée MATRA de 1 000 kg Arcole  
(fiche commerciale Matra)



SEQUENCE DE LARGAGE D'UNE BOMBE GUIDEE LASER



BOMBE GUIDEE LASER ARCOLE (ANTI PONTS)



## LES MATERIELS PYROTECHNIQUES

À la demande des utilisateurs, relayée encore par le colonel Sautier, le Service technique aéronautique a lancé, en 1952, 1953 et 1954, la réalisation de plusieurs matériels pyrotechniques. Comme toute l'industrie était à créer, le STAé fit appel aux industriels spécialisés dans la réalisation de feux d'artifices ou de cartouches de signalisation civiles.

- Bombes éclairantes

Des bombes éclairantes au magnésium très performantes ont été réalisées dès 1954 par la société Lacroix. Aucune commande en série n'a été faite à ce jour.

- Cartouches de signalisation à parachute

Le Service technique aéronautique a lancé, en 1954, la réalisation des cartouches de 40 mm de signalisation à parachute par la voie, inhabituelle pour ce service, d'un concours ouvert à tous les fabricants de cartouches de détresse, de sauvetage ou de signalisation. Ces cartouches devaient être tirées par le pistolet standard lance-cartouches de 40 mm.

Les spécifications comprenaient :

- la définition de la couleur ;
- la puissance et la durée d'éclairage ;
- la condition d'extinction complète avant arrivée au sol.

Sur tous les fabricants consultés, aucun n'a réussi à présenter une gamme complète de cartouches satisfaisantes, mais dans toutes les couleurs au moins deux fabricants ont pu être homologués ; le résultat du concours a donc été la publication d'une liste de fournisseurs agréés et des cahiers des charges correspondant à chaque type de cartouches.

- Signaux de détresse individuels

Ces équipements, essentiels pour le sauvetage en mer, ont fait l'objet de nombreuses réalisations toutes regroupées à ce jour chez la société Lacroix.

- Signaux de détresse jour-nuit

Ce sont des signaux à main cylindriques de 40 mm contenant, côté jour, un émetteur de fumée rouge-orangé et, côté nuit, un feu de bengale rouge.

- Ensembles de signalisation pour paquetage individuel

Il s'agit d'une trousse de six signaux de détresse autopropulsés, capables de s'élever à 300-400 mètres et portant des signaux éclairants rouges d'une durée de 10 secondes et/ou des bandes métalliques donnant un écho radar. Les six cartouches sont contenues dans une pochette plastique glissée dans le gilet de sauvetage.

- Marqueurs fumigènes pour aéronefs

Destinés à la signalisation d'une zone repérée, soit en recherche de sauvetage d'une personne, soit en poursuite d'un sous-marin. En plus du fumigène, ils contiennent une poche de fluorescéine qui colorie la mer autour du point repéré.

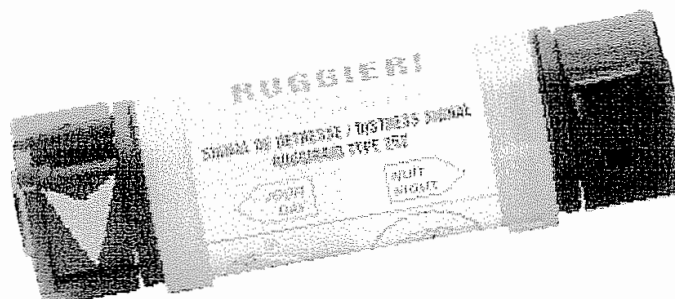


## Planche 43

Signal de détresse jour-nuit type 252 (Documentation Étienne Lacroix)

# Ruggiraid

Signal de détresse Jour/Nuit  
Day and Night distress signal



### UTILISATION

Repérage de toute personne en détresse,  
de jour comme de nuit, sur terre ou en mer.

### APPLICATION

Location of individuals in distress,  
by day or by night, on land or at sea.  
The device can also be used by divers.

### CARACTÉRISTIQUES

Le signal de détresse Ruggiraid est constitué  
d'un corps cylindrique avec :

- côté jour, un émetteur de fumée rouge orangé,
- côté nuit, repéré par des empreintes,  
un bengale rouge.

### CHARACTERISTICS

The Ruggiraid distress signal consist of cylin-  
drical case which holds:

- the day signal:red/orange smoke emission.
- the night signal:a high visibility red flare.

### PERFORMANCES

Conçu pour être utilisé d'une seule main  
(gauche ou droite).

### PERFORMANCES

Designed for single handed operation  
(right and left).



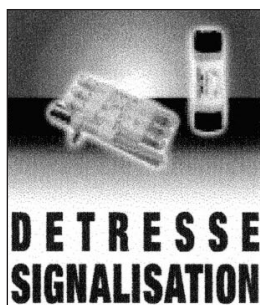
Route de Gaudiès • 09270 MAZÈRES FRANCE  
Tél. : 33 (0) 561 677 900 • Fax : 33 (0) 561 677 986 • <http://www.etienne-lacroix.com>



• SIGNALISATION/DETRESSE • SIGNALLING/DISTRESS •

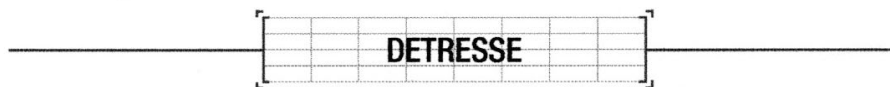
## Planche 44

Ensemble de signalisation type 428 et type 328 (fiche commerciale Lacroix)



### DETRESSE SIGNALISATION

- ▶ DETRESSE
- ▶ TYPE 428 A ET 328-8
- ▶ TYPE 252



## ENSEMBLE DE SIGNALISATION DE DÉTRESSE DISTRESS SIGNAL KITS

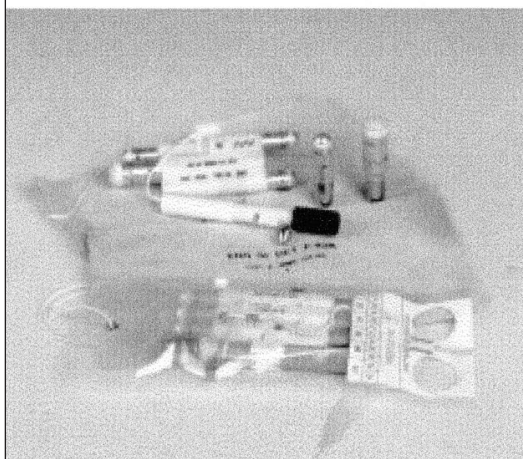
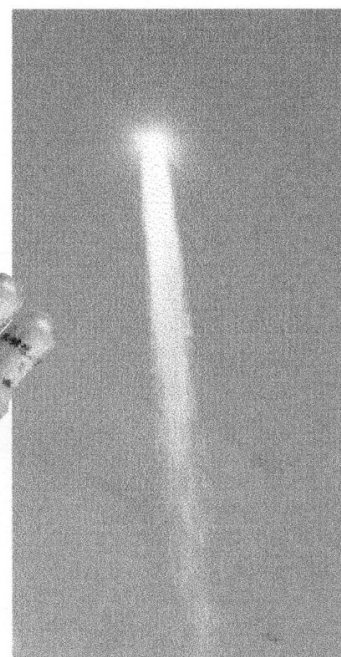
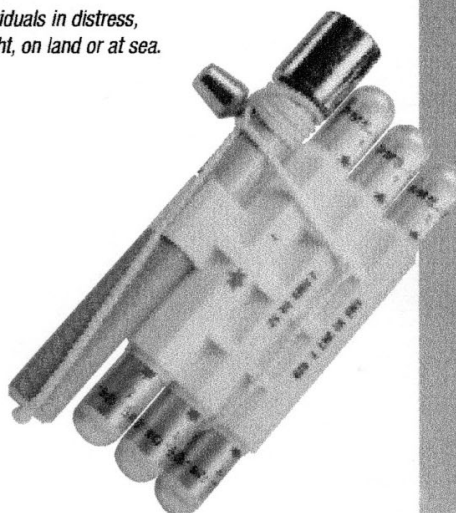
### TYPE 428 A et 328-8

#### UTILISATION

Repérage de toute personne en détresse,  
de jour comme de nuit, sur terre ou en mer.

#### APPLICATION

*Location of individuals in distress,  
by day or by night, on land or at sea.*



#### CARACTERISTIQUES GENERALES

Les ensembles de signalisation de detresse type 428A et 328-8 sont constitués d'un lanceur et de six signaux autopropulsés, fixés sur un ratelier en plastique.

Ils sont conditionnés dans une pochette plastique étanche.

Les ensembles de signalisation 428A et 328-8 sont homologués par les services techniques de la DGA.

#### GENERAL CHARACTERISTICS

*The type 428A and 328-8 distress signal kits consists of an ejector and six self propelled flares mounted in a plastic holder.*

*The kits is supplied in a sealed plastic bag.*

*428A and 328-8 signal kits have been certified by the french Ministry of Defence.*



ETIENNE

LACROIX

Route de Gaudiès • 09270 MAZERES • FRANCE

Tél. : 33 (0) 561 677 900 • Fax : 33 (0) 561 677 986 • <http://www.etienne-lacroix.com>



Le Document n° 44 par contractuel. La Société Etienne LACROIX se réserve le droit d'y apporter des modifications. Etienne LACROIX reserves the right to make such improvements and amendments as will improve system performance and/or reliability. This document is for guidance only and shall not form part of any contract agreement. Révision : STUDIO 22 - N° 815 - Mai 2004

**Planche 45**  
**Marqueur fumigène 2307 (fiche commerciale Lacroix)**

NAVAL  
**NAVAL**

**SMOKE DEVICES**

**USE**

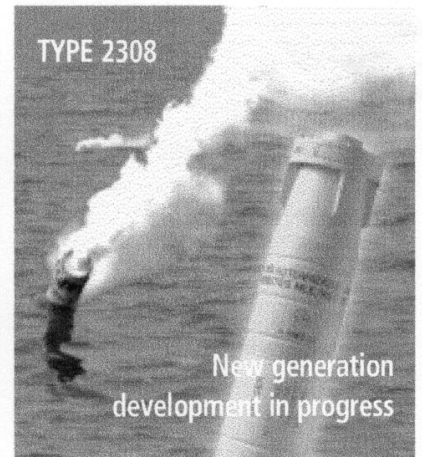
This range of five markers is principally employed on maritime reconnaissance aircraft and helicopters carrying out a wide range of missions including:

- Maritime search and rescue,
- Submarine hunting,
- Marking of objects on the water surface,
- Establishment of wind direction.

The markers can be launched manually or through a launcher.

The markers are all initiated by impact with the water surface with the exception of marker 2315 which includes a mechanical fuze.

All markers are designed to sink after use.



**Characteristics**

- Length: 570 mm
- Diameter: 114 mm
- Weight: 3.6 kg
- Smoke: White
- Duration: 30 mins
- Fluorescein dye: Yes + 60 mins
- Deployment by launcher (L) manual (M): M

**Helicopter**

- Launch speed: 0 - 80 kts
- Launch altitude: 100 - 300 feet

**Aircraft**

- Launch speed: 140 - 250 kts
- Launch altitude: 250 - 2500 feet

**Characteristics**

- Length: 774 mm
- Diameter: 159 mm
- Weight: 8,2 kg
- Smoke: White
- Duration: 100 mins
- Fluorescein dye: Yes + 50 mins
- Deployment by launcher (L) manual (M): M

**Helicopter**

- Launch speed: 0 - 80 kts
- Launch altitude: 100 - 300 feet

**Aircraft**

- Launch speed: 140 - 250 kts
- Launch altitude: 250 - 2500 feet

## SOURCES

### • ARCHIVES PUBLIQUES

#### *Archives CEV, annexe de Cazaux*

Spécialement les dossiers « Histoire de Cazaux » et « Cazaux expertise et essais » (bureau de M. Mesquite).

#### *Archives de la Section Armements du Service des programmes aéronautiques*

Section cellule et équipements, 4 bis rue de la Porte d'Issy, Paris XV.

### • ARCHIVES PRIVEES

#### *Archives Brandt*

Musée de la roquette (musée de Chevau), La Ferté Saint Aubin.

#### *Archives Matra*

37 rue Louis Bréguet, 78146 Vélizy-Villacoublay.

### • ARCHIVES DU COMAERO

La documentation réunie par l'auteur pour la rédaction de cet ouvrage a été déposée dans les Archives du COMAERO, conservées à la Division Histoire de l'armement du CHEAr, 5 bis avenue de la Porte de Sèvres, Paris XV.

#### *Dossier Matra*

- Note récapitulative des lance-roquettes et lance-bombes Matra en 1965.
- Sous-dossier des lance-roquettes Matra :
  - liste des contrats d'études reçus ;
  - notice armée de l'Air sur les lance-roquettes F2 ;
  - notice du lance-roquettes combiné avec un réservoir de 250 litres ;
  - fiches des lance-roquettes F1 (36 roquettes de 68 mm) et F4 (18 roquettes).
- Notices des bombes freinées 250 kg et 400 kg et des Durandal.
- Notices des bombes à guidage laser.

#### *Documentation Alkan*

Fiches techniques des matériels Alkan

#### *Documentation Rafaut*

Notices des matériels Rafaut

#### *Documentation SAMP*

- Catalogue général
- Présentation du Groupe SAMP en 1994

#### *Dossier CEV Cazaux*

- Historique du CEV Cazaux.
- Cazaux : expertise et essais.
- Notes diverses des personnels.

## LISTE DES SIGLES UTILISÉS

|        |   |
|--------|---|
| BPM    | Bureau des programmes de matériels de l'armée de l'Air      |
| CEV    | Centre d'essais en vol                                      |
| DEFA   | Direction des études et fabrication d'armement              |
| SAMP   | Société des ateliers mécaniques de Pont-sur-Sambre          |
| SNCASE | Société nationale de construction aéronautique du sud-est   |
| SNCASO | Société nationale de construction aéronautique du sud-ouest |
| SNEB   | Société nouvelle des établissements Brandt                  |
| STAé   | Service technique aéronautique                              |

## L'AUTEUR

Jean Tugayé a travaillé, de 1949 à 1954, à la Section armement du Service technique aéronautique, où il a eu la charge du développement de la roquette de 68 mm et de ses lance-roquettes, puis des bombes, des lance-bombes, des matériels pyrotechniques et des roquettes de 180 mm.

Il a été affecté, en 1955, au cabinet du ministre de la Défense Nationale, M. Bourgès-Maunoury. Il y était en charge principalement des programmes d'hélicoptères d'appui des combattants en Algérie : lancement en série de l'Alouette III ; achat d'hélicoptères Sikorski S 58 et Vertol ; construction sous licence, à Marignane, du Sikorski S 58 ce qui a été l'occasion de développer d'une industrie hélicoptériste très performante en France.

Il a quitté l'Administration en 1959 pour entrer à Intertechnique, comme ingénieur adjoint au président, puis directeur de la Division aéronautique. Il a pris, en 1984, la direction de la société Le Bozec et Gautier, en dépôt de bilan, qu'il n'a réussi à redresser que pour une période de huit années, puis simultanément, en 1986, la direction de l'Hydraulique Châteaudun (ex-division hydraulique de SOPELEM), qui reste l'un des fleurons d'Intertechnique, à qui elle a été cédée en 1994.

## TABLE DES ILLUSTRATIONS

|   |       |
|---|-------|
| <b>Planche 1</b> : Caractéristiques et photographie du canon de 30 mm DEFA              | p. 11 |
| <b>Planche 2</b> : Roquette de 68 mm Brandt   | p. 14 |
| <b>Planche 3</b> : Différents empennages étudiés pour la roquette de 68 mm              | p. 15 |
| <b>Planche 4</b> : <b>(A)</b> Roquettes aéronautiques de 68 mm à têtes sous-projectiles | p. 16 |
| <b>Planche 4</b> : <b>(B)</b> Leurre électromagnétique roquette de 68 mm type 259       | p. 16 |
| <b>Planche 5</b> : Lance-roquettes Matra type 116                                       | p. 19 |
| <b>Planche 6</b> : Lance-roquettes Matra type 116                                       | p. 20 |
| <b>Planche 7</b> : Lance-roquettes d'exercice Matra type 122                            | p. 21 |
| <b>Planche 8</b> : Lance-roquettes Matra type 155 pour F 86                             | p. 22 |
| <b>Planche 9</b> : Lance-roquettes Matra type 155 pour <i>Hunter</i>                    | p. 23 |
| <b>Planche 10</b> : Lance-roquettes Brandt 68-36  | p. 24 |
| <b>Planche 11</b> : Lance-roquettes Brandt 68-12  | p. 25 |
| <b>Planche 12</b> : Lance-roquettes Matra type 101A du Mystère IV A                     | p. 26 |
| <b>Planche 13</b> : Lance-roquettes Matra type 101A du Mystère IV A                     | p. 27 |
| <b>Planche 14</b> : Lance-roquettes Matra type 104 du Vautour 504050                    | p. 28 |
| <b>Planche 15</b> : Lance-roquettes Matra type 13                                       | p. 30 |
| <b>Planche 16</b> : Lance-roquettes Matra type 20                                       | p. 31 |
| <b>Planche 17</b> : Lance-roquettes Matra type 361                                      | p. 32 |
| <b>Planche 18</b> : Roquette Brandt de 100 mm à têtes sous projectiles                  | p. 33 |
| <b>Planche 19</b> : Lance-roquettes Matra type 60                                       | p. 34 |
| <b>Planche 20</b> : Lance-roquettes Brandt 100-4  | p. 35 |
| <b>Planche 21</b> : Lance-roquettes Brandt 100-6  | p. 36 |
| <b>Planche 22</b> : Lance-bombes Alkan 252 M2   | p. 39 |
| <b>Planche 23</b> : Pylône éjecteur type 257  | p. 40 |
| <b>Planche 24</b> : Éjecteur type 1022 AM   | p. 41 |
| <b>Planche 25</b> : Déclencheur-éjecteur Alkan  | p. 42 |
| <b>Planche 26</b> : Pylône Rafaut du Rafale   | p. 43 |
| <b>Planche 27</b> : Lance-cartouches Alkan  | p. 44 |
| <b>Planche 28</b> : Lance-bouées pneumatique Alkan                                      | p. 45 |
| <b>Planche 29</b> : Chariot élévateur Alkan type 500                                    | p. 46 |
| <b>Planche 30</b> : Bombe SAMP MK 82  | p. 48 |
| <b>Planche 31</b> : Protection thermique SAMP FM 26                                     | p. 49 |
| <b>Planche 32</b> : Bombes SAMP de 60 kg  | p. 50 |
| <b>Planche 33</b> : Bombes SAMP de 250 et 400 kg  | p. 51 |
| <b>Planche 34</b> : Bombe anti-piste BAP 100  | p. 53 |
| <b>Planche 35</b> : Bombe d'appui tactique BAT 120                                      | p. 54 |
| <b>Planche 36</b> : Bombe à freinage différé de 125 kg                                  | p. 55 |
| <b>Planche 37</b> : Système de freinage et d'armement Matra SFA 250                     | p. 56 |
| <b>Planche 38</b> : Bombe de pénétration Matra Durandal                                 | p. 57 |
| <b>Planche 39</b> : Bombe modulaire BM 400  | p. 59 |
| <b>Planche 40</b> : Cartouches Brandt de 74 mm  | p. 60 |
| <b>Planche 41</b> : Mission type d'emploi de bombe guidée laser                         | p. 61 |
| <b>Planche 42</b> : Largage d'une bombe guidée laser et bombe guidée MATRA              | p. 62 |
| <b>Planche 43</b> : Signal de détresse jour-nuit type 252                               | p. 64 |
| <b>Planche 44</b> : Ensemble de signalisation type 428 et type 328                      | p. 65 |
| <b>Planche 45</b> : Marqueur fumigène 2307  | p. 66 |

## INDEX DES NOMS DE PERSONNES

Alkan, Robert, 2, 3

Bareille, 2  
Bellouard, Patrick, 2  
Benoît, 5  
Bienaimé, 5  
Blanc, Patrick, 2  
Bonte, Louis, 3, 5  
Bourgès-Maunoury, Maurice, 69  
Bousquet, Georges, 2

Chassagny, Marcel, 4, 7  
Clément, Benoît, 2  
Coulter, Deborah, 2

Dassault, Marcel, 2, 3, 5, 6, 10

Guitaut, Philippe, 2

Haevermans, Frédéric, 2  
Hussenot, François, 3

Januel, Jean-Paul, 2

Lagardère, Jean-Luc, 4, 7  
Lantuejoul, Roland, 2  
Lemaçon, 3, 4, 6  
Lensel, Robert, 2, 7  
Lunati, 29

Martin, Christian, 8  
Martinet, Maurice, 2  
Mesquite, Alain, 2, 67  
Mulleman, Michel, 8

Nauche, Sylvie, 2

Pêcheur, 4

Rafaut, Jacques, 2, 8  
Rozanoff, Constantin, 6

Sautier, Pierre, 2, 3, 5, 8, 17, 47, 63  
Savarieau, Jean, 7  
Suisse, Henri, 6

Tron, Henri, 2

Zundel, Yves, 2