

CONFÉRENCES DU PREMIER SEMESTRE 2022

La filière des lanceurs Ariane

Par Roger Vignelles, le 25 janvier 2022

Lancé en 1973 par l'Agence Spatiale Européenne (ESA) pour donner à l'Europe les moyens de mettre en orbite ses propres satellites, Ariane devenait le lanceur de référence des satellites civils huit années après un premier lancement réussi. Roger Vignelles vous exposera les différentes étapes ayant conduit à ce succès.



© CNES

L'hydrogène dans tous ses états

Par Jean Delacarte, le 8 février 2022

L'hydrogène, principal constituant des étoiles et des gaz interstellaires, fait l'objet de vifs intérêts dans un contexte où l'humanité recherche des solutions de substitution aux produits fossiles carbonés responsables de l'effet de serre et de dérèglements climatiques. Après avoir décrit les particularités de l'hydrogène, Jean Delacarte fera le point sur les gisements, les solutions d'obtention, les utilisations, les perspectives et répondra à vos questions.



© AIRBUS

Surveillance médicale par imagerie pour les séjours spatiaux de longue durée

Par Philippe Arbeille, le 19 avril 2022

L'exposition à la microgravité, le confinement, la forte réduction d'activité physique et le nombre limité de congénères à bord des vaisseaux spatiaux sont des facteurs extrêmement perturbants pour nombre de systèmes physiologiques (cardiovasculaire, muscle, squelette ...). L'échographie est la seule méthode d'imagerie disponible à bord des engins spatiaux.



© CNES - Sonoscanner

INFORMATIONS GÉNÉRALES

Forum des Adhérents

La Gazette IdF est l'un des éléments fédérateurs du groupe Ile-de-France de la 3AF.

Pour que ce bulletin joue pleinement ce rôle, un échange convivial avec les adhérents est essentiel.

Le Forum des adhérents a pour but de **recueillir vos questions, vos informations et vos suggestions**, par courriel : 3af.idf@orange.fr.

Appel aux adhérents

Suite à l'enquête "Adhérents" proposée au premier semestre 2020, le groupe Île-de-France et son Antenne Jeunes sollicitent leurs adhérents pour diversifier et élargir l'offre de **visites techniques** lorsque les conditions sanitaires le permettront. Si vous avez des idées de visites, **n'hésitez pas à nous contacter à l'adresse email 3af.idf@orange.fr**.

N'hésitez pas également à proposer des sujets de conférences et pensez à l'intérêt de **rejoindre les 20 commissions techniques** de la 3AF.

Association Aéronautique et Astronautique de France

6 rue Galilée 75016 Paris

Tél 01 56 64 12 30 - Fax 01 56 64 12 31

Email : gestionmembres@aaaf.asso.fr

www.3af.fr

Contact Groupe Ile-de-France

Site web : <http://www.3af.fr/groupe-regional/idf>

Email : 3af.idf@orange.fr

Tél 01 80 38 62 01 - Fax 01 80 38 62 69

SOMMAIRE

03 Éditorial : les 1001 métiers de l'aéronautique et de l'espace.

04 Résumés de conférences

- **L'avion électrique : de quoi parle-t-on ?** L'avion électrique de la FFA n'est pas un VTOL. Par ailleurs l'avion commercial moderne est déjà très électrique car l'énergie secondaire, celle utilisée pour les asservissements, la navigation, etc., est totalement électrique mais il n'existe pas d'avion de transport à propulsion électrique. Pour l'avion commercial beaucoup d'annonces sont faites mais aucune perspective industrielle réaliste n'existe en dehors de démonstrateurs technologiques ...
- **FROG : démonstrateur miniature pour la réutilisation des lanceurs.** Le CNES a initié, en collaboration avec ArianeWorks, le développement de différents démonstrateurs à petite échelle de concepts VTOL (Vertical Take-off, Vertical Landing, décollage vertical, atterrissage vertical) appelés FROG, et destinés à participer à la recherche dans le domaine des étages réutilisables de lanceurs...

15 Dossier : ESTACA, École Supérieure des Techniques Aéronautiques et de Construction Automobile.

17 Vie des Commissions : visite du musée Delta.

18 Publications & Courriers des lecteurs

19 Rétro-Agenda

20 Agenda : conférences, séminaires.

Les Commissions Techniques 3AF (voir le site en cliquant [ICI](#))

- | | | |
|--|--|--|
| <ul style="list-style-type: none">• Aérodynamique• Aviation Commerciale• Aviation Légère et Machines Dérivées• Drones• Énergétique• Essais• Hélicoptères | <ul style="list-style-type: none">• Histoire• Intelligence Stratégique et Prospective (CISP)• Matériaux• Médecine• Missiles Tactiques• Propriété Intellectuelle | <ul style="list-style-type: none">• Propulsion (aéronautique et spatiale)• Phénomènes Aérospatiaux non identifiés (SIGMA2)• Stratégie et Affaires Internationales (CSAI)• Structures• Systèmes Optroniques |
|--|--|--|

À VOIR LE NOUVEAU SITE WEB DE L'ASSOCIATION AÉRONAUTIQUE ET ASTRONAUTIQUE DE FRANCE, UN SITE REVISITÉ POUR SIMPLIFIER LES ACCÈS À L'INFORMATION ET FACILITER LA COMMUNICATION

Adhésions et paiement des cotisations 3AF : n'oubliez pas de régler votre cotisation pour 2022. Ce règlement est nécessaire pour voter aux assemblées générales et recevoir toutes les publications proposées par l'Association (La Lettre....). Pour connaître les modalités de paiement de la cotisation ainsi que les barèmes ou mettre à jour vos coordonnées, vous pouvez accéder à votre compte 3AF en ligne sur le site : <https://www.3af.fr/espace-prive/paiement>. Le règlement s'effectue par carte bancaire sur le site 3AF qui vous permettra d'éditer une facture.

LES 1001 MÉTIERS DE L'AÉRONAUTIQUE ET DE L'ESPACE

Le jeudi 21 octobre, le **Comité Jeunes** a organisé une visioconférence sur le thème « **les 1001 métiers de l'aéronautique et de l'Espace** ». Cette conférence sera reprise le 13 janvier compte-tenu du nombre très important de demandes d'inscription. Le message exprimé est destiné :

- **aux jeunes, collégiens, lycéens et étudiants**, intéressés par la haute technologie, les véhicules aériens et spatiaux, en recherche de motivation. Selon leur niveau d'études et leurs goûts, il faut qu'ils découvrent les multiples possibilités que leur offre ce secteur industriel qui fait rêver beaucoup de monde et maintenant depuis très longtemps ;
- **aux parents** qui veulent guider leurs enfants vers des métiers d'avenir ; les avions, les fusées, les satellites sont devenus des éléments clés de notre vie actuelle, que ferait-on sans eux ? Les progrès réalisés pour réduire les consommations et la pollution sont déjà considérables et les jeunes doivent poursuivre et faire encore mieux. De toutes façons, on aura toujours besoin des avions. Heureusement que l'humanité disposait d'avions pour apporter des masques asiatiques au début de la pandémie : des avions bien plus efficaces que les bicyclettes ;
- **aux animateurs** qui, comme la 3AF, assurent la promotion de ce secteur passionnant et peuvent utiliser le support de cette conférence, pour la compléter, l'améliorer et en élargir la diffusion. Cette duplication a d'ail-



leurs été sollicitée plusieurs fois, dans les jours suivant la conférence. Un collège a même sollicité une visioconférence spécifique qui sera prochainement organisée.

Les étudiants sont fort sollicités par leurs études et leurs recherches de stages et d'emplois, mais ils peuvent aussi s'impliquer dans cette démarche de communication pour attirer d'autres jeunes qui souhaitent une vie passionnante et riche en développements.

Les Antennes Régionales de la 3AF peuvent les intégrer sans délai. Cette motivation est vraie pour les ingénieurs qui conçoivent mais aussi pour les techniciens et les compagnons qui assurent la réalisation des produits. Un jeune compagnon me disait récemment : « le matin, en arrivant, je touche un avion et voilà, j'ai une belle journée ».

*Gérard Laruelle
Président du Comité Jeunes 3AF et
vice-président du groupe Ile-de-France*

Cliquer [ICI](#) pour accéder au Comité Jeunes 3AF

Vers l'Aviation Légère Électrique

et 70 en Île-de-France). Cette fédération est inscrite au code de l'Aviation Civile et est l'interlocuteur principal de la DGAC pour toutes les questions réglementaires.

Le projet "Avion Électrique" est l'aspect visible d'une démarche stratégique destinée à répondre aux missions fondatrices de la FFA ainsi qu'à reconstruire la légitimité et l'acceptabilité de l'aviation légère. Répondre aux missions fondatrices de la FFA consiste à fédérer les aéroclubs, leur fournir des moyens et des outils, adapter et préparer le changement dans un contexte d'évolution sociologique (comportements, attentes) à fortes préoccupations environnementales (bruit, pollutions ...). Reconstruire la légitimité et l'acceptabilité consiste à rappeler, aux populations et riverains d'aérodromes, l'importance des contributions de l'aviation légère au développement des industries et des carrières (ouvriers, commerciaux, techniciens, ingénieurs...) aéronautique et spatiale. La mise en œuvre de ce projet s'appuie sur les concepts de FAB'LAB et d'AVIONLIB'. Des concepts qui consistent respectivement à créer un espace d'évaluation entre un constructeur et un représentant des aéroclubs et à mutualiser les ressources tant au niveau national qu'au niveau des régions.

Les objectifs - Cinq objectifs sont identifiés :

- préparer et sécuriser l'introduction de l'avion électrique dans les aéroclubs pour l'école de début et l'entraînement en tour de piste : une mission

ciblée ;

- participer à l'élaboration du cadre réglementaire autour de l'avion électrique : ne pas écrire la réglementation de l'électrique avant d'avoir évalué l'électrique ;
- évaluer la faisabilité et les conditions de l'exploitation réelle d'un avion électrique en conditions « aéroclub » : essayer n'est pas nécessairement adopter ;
- assumer et afficher pour le compte de nos clubs les prémices de la transition énergétique (être acteur, ne pas subir) ;
- développer un retour contributif d'expériences à la transition énergétique.

Le choix du vecteur - Le choix s'est initialement orienté vers AIRBUS et PIPISTREL, deux sociétés qui disposaient de chaînes de fabrication sachant que PIPISTREL commercialisait déjà un appareil léger désigné Alpha Trainer dont l'électrification pouvait s'effectuer rapidement. L'abandon du projet EFAN par AIRBUS, associé à la certification électrique de l'Alpha Trainer devenu Alpha Electro et au lancement de sa fabrication en série, a conduit la FFA à retenir la société PIPISTREL.

Le choix du lieu - Le lieu d'expérimentation s'est orienté vers l'aérodrome de Toussus-le-Noble, proche du pôle d'innovations de Paris-Saclay. Un aérodrome que les politiques locaux souhaitent voir devenir pôle d'innovations, qui bénéficie d'une volumétrie importante de

Tableau de bord
du Velis Electro, © FFA.



Vers l'Aviation Légère Électrique



Jean-Baptiste Djebbari, ministre délégué aux transports, © FFA.

2. EASA : European Aviation Safety Agency, Agence Européenne de la Sécurité Aérienne.

3. FOCA : Federal Office of Civil Aviation (Switzerland), Office Fédéral de l'Aviation Civile.

4. Depuis le 17 novembre 2020, les avions électriques de la FFA ont beaucoup volé ; à septembre 2021 la flotte des avions de la FFA est celle qui a accumulé le plus d'heures de vol.

mouvements aériens (110 000 mouvements/an), d'infrastructures adaptées (aéroclubs, sociétés et centres de formation) et sur lequel s'exerce une forte pression des riverains. Cette pression, ayant conduit à l'instauration de plages de silence pour les avions à moteur thermique, justifie à elle seule l'intérêt de montrer que sont prises des initiatives porteuses d'un futur aéronautique plus silencieux.

Les étapes du projet – L'idée d'un projet prend naissance en 2011-2013 lors du séminaire "Aéroclub de demain" pour être mise en place à l'issue de discussions avec la DGAC et la société PIPISTREL entre 2014 et 2016. Le projet est retenu en novembre 2016 par la DGAC et un groupe de travail est constitué sur le premier semestre 2017 pour établir un cadre réglementaire provisoire d'évaluation de l'électrique et définir un programme de travail à mutualiser avec les aéroclubs de Toussus-le-Noble lorsqu'Airbus abandonne le projet EFAN. Les premiers travaux conduisent à la signature d'une convention avec la DGAC en juin 2017, à la commande de 3 avions (1 avion Alpha Electro et 2 options sur le futur avion électrique certifié) puis à une réunion de cadrage le 16 octobre avec l'EASA², la DGAC, la FFA, la FOCA³ et PIPISTREL. Cette réunion aboutira à la mise en place du "Permit To Fly" EASA de l'Alpha Electro en mars 2018 et à la réception du premier avion à Haguenau (lieu de l'importateur PIPISTREL en France). S'ensuivent les premiers vols en avril sans qu'aucun problème sérieux n'apparaisse au terme des 100 premières heures de vol, puis la FFA reçoit à Toussus son

premier Alpha Electro (F-WLAB) en janvier 2019. Le projet aura alors pris une année de retard principalement liée aux réticences culturelles (changement...), adaptations des moyens (échauffement des batteries...) et certifications inhérentes à la seule innovation. Débutent ensuite la formation des instructeurs à partir de février 2019, les vols de démonstration et les premiers vols avec des pilotes brevetés LAPL ou PPL tandis que se poursuivent les travaux sur la maintenance et les licences.

S'ensuivent la présentation de l'avion par la DGAC au salon du Bourget en juin 2019, puis des présentations, en vol et en statique, au championnat du monde de voltige aérienne à Châteauroux en août 2019 (160 000 spectateurs) ; des présentations qui auront largement contribué à crédibiliser cette nouvelle aviation auprès du public et des différentes instances et partenaires de l'aviation légère.

Et maintenant ? Malgré les intérêts et les soutiens de 2019, la certification a dû être reportée au 10 juin 2020 suite aux problèmes rencontrés sur le Boeing 737Max et à la crise de la Covid 19. Les problèmes du 737Max ont nécessité l'affectation d'une partie des ressources de l'EASA pour une nouvelle certification de l'appareil et engendré de nouvelles investigations sur la partie logiciel de protection des batteries. La crise sanitaire a induit des retards sur la livraison à Toussus du premier Velis Electro, la version avion certifiée de l'Alpha Electro. Comparée à la version précédente, des modifications ont été effectuées sur les batteries, le chargeur, le tableau de bord, et l'appareil a été doté de freins aux pieds.

À la date de notre conférence, l'appareil a relativement peu volé⁴, chaque vol a donné totale satisfaction mais des réticences subsistent quant à son exploitation : variante moteur électrique traité aujourd'hui comme une qualification, règles de maintenance restrictives (visites 100 heures au lieu de 50 heures), assurance (15 à 18k€/an car pas de tables d'incidents ou d'accidents) et déplacement par la route nécessaire entre deux aérodromes trop distants compte tenu de l'autonomie. S'ajoute une forte pression des riverains qui souhaiteraient que tous les avions puissent dorénavant être électriques, perspective inenvisageable actuellement compte-tenu des profils de missions de la

Vers l'Aviation Légère Électrique

flotte actuelle.

Et après ? Les objectifs immédiats consistent à faire voler l'avion, mettre en œuvre un plan de déploiement au sein des aéroclubs malgré une capacité de production limitée (1 seul producteur mondial : Pipistrel, qui est donc en position de monopole) et des difficultés de financement liées à la prévision d'une obsolescence rapide de la technologie qui nécessitent des aides à l'achat difficiles à mettre en œuvre dans un contexte de plans de relance. Ce plan de déploiement repose sur la mise à disposition d'une quinzaine d'appareils d'ici 2022 qui seraient loués avant achat par les aéroclubs et à laquelle seraient associées des aides financières, locales et/ou nationales, et des retours d'expériences agrégées au niveau de l'EASA.

Restent à étendre l'évaluation de l'avion certifié via un déploiement régional, à formaliser les différences de pilotage entre l'électrique et le thermique, à intégrer le FABLAB du Velis Electro en écoles professionnelles, à travailler sur le développement et l'intégration de l'environnement électrique (bornes de recharge, cycle de vie des batteries, électronique de gestion, couplage avec le solaire et l'aérien...) ainsi qu'à explorer les pistes alternatives telles la pile à combustible, l'hydrogène, la turbine génératrice ou l'hybridation⁵.

Conclusion – Dans sa définition actuelle, l'avion électrique alimenté par batteries vole et donne satisfaction à toutes les

personnes qui ont eu la chance d'effectuer au moins un vol à son bord. L'avion sur batteries répond à la mission qui lui a été assignée ; l'appareil est d'un pilotage facile, est parfait pour l'école de début et son empreinte sonore très limitée répond au souhait de silence des riverains d'aérodromes.

L'arrivée de l'avion électrique sur batteries suscite cependant des évolutions dans le pilotage, remet en cause les modes d'exploitation (enchaînement des vols), nécessite des infrastructures adaptées (alimentation et sécurité électriques) et oblige de revoir la réglementation (SEP, variante ou qualification). Des progrès restent à faire aux niveaux du contrôle de l'énergie embarquée (30% de l'énergie non utilisée), de la gestion de la charge des cellules constituant les batteries et sur l'autonomie pour l'enchaînement des vols.

L'avion électrique sur batteries du FABLAB reste distinct des projets VTOL et peut parfois peiner à trouver des financements compte-tenu de l'extraordinaire foisonnement de projets innovants qui peuvent drainer une part importante des budgets. Un travail reste à faire pour clarifier les missions, les horizons temporels et les sauts technologiques « raisonnablement réalistes ». Dans sa définition actuelle, l'avion électrique sur batteries est le premier élément d'un nouvel édifice électrique dont la complexité et les performances se développeront avec le temps, qui s'adresse à la formation initiale et peut dès à présent être mis à disposition des aéroclubs.

La difficulté des prochaines décennies sera de réussir la transition énergétique, sachant qu'aucune énergie alternative n'est aujourd'hui systématiquement compétitive par rapport aux énergies fossiles. Le concept de l'avion électrique sur batteries s'appuie sur "une démarche prudente et réservée pour un projet innovant, audacieux et fédérateur" (verbatim DGAC).

Septembre 2021.

Résumé établi par P. Gillieron en référence à l'exposé du 17/11/2020 de Jean-Luc Charron.

5. Pistes alternatives : en 2021, toutes ces pistes ont été développées. À titre d'exemple, l'École Nationale d'Aviation Civile loue à la FFA 2 Velis Electro pour évaluer l'intérêt de leur exploitation pour la formation de base des élèves « pilote de ligne » ; des énergéticiens et des fabricants de bornes travaillent sur le projet, etc.

Le général Philippe Lavigne, chef d'état major de l'armée de l'air, © FFA.



FROG : démonstrateur miniature pour la réutilisation des lanceurs

Par Stéphane Query, membre 3AF et société Polyvionics et Badr Rmili, CNES

En visiophonie le mardi 16 mars 2021 de 18h30 à 20h00

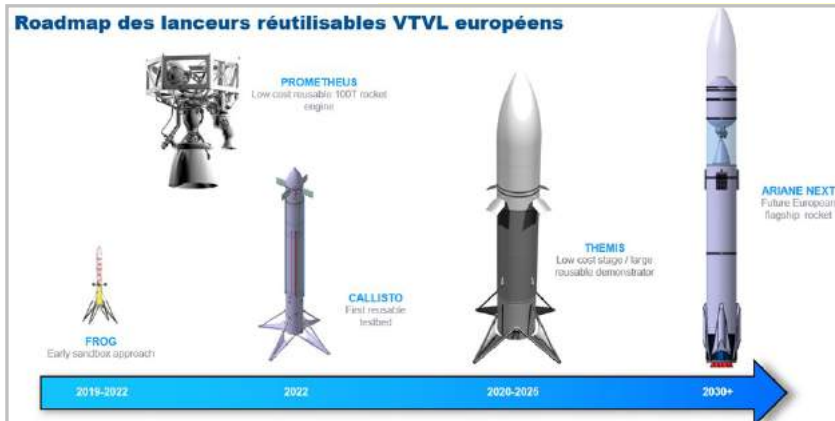


Fig. 1 - Feuille de route des lanceurs réutilisables européens.

Le CNES a initié, en collaboration avec ArianeWorks, le développement de différents démonstrateurs à petite échelle de concepts VTOL (Vertical Take-off, Vertical Landing, décollage vertical, atterrissage vertical) appelés FROG, et destinés à participer à la recherche dans le domaine des étages réutilisables de lanceur :

- FROG-E propulsé par une Turbine électrique ;
- FROG-T propulsé par un Turboréacteur ;
- FROG-H propulsé par un Moteur fusée à Peroxyde d'Hydrogène.

Les principaux objectifs de ces démonstrateurs sont les suivants :

- disposer d'une plateforme d'expérimentation à faible coût autour de la chaîne de contrôle de vol et de pilotage de poussée ;
- constituer un support pour tester des algorithmes du CNES, d'ArianeWorks ou d'étudiants pour les lanceurs réutilisables ;
- permettre de multiplier les vols à rythme rapide avec peu de revalidation et à faible coût ;
- avoir la capacité d'emport d'une petite charge utile expérimentale ;
- être évolutif en s'appuyant sur des building blocks et des composants COTS éprouvés issus des communautés Open Source.

Ces démonstrateurs FROG s'inscrivent par

ailleurs dans une roadmap de démonstrateurs et lanceurs réutilisables VTOL européens.

Le développement du démonstrateur FROG-T est basé sur une équipe pluridisciplinaire de bénévoles, d'étudiants, d'ingénieurs et d'enseignants/chercheurs issus en particulier :

- du CNES qui réalise la gestion de projet, la co-maîtrise d'œuvre, l'expertise système et technique ;
- de Planète Sciences qui est chargée de la co-maîtrise d'œuvre, des études systèmes, du design, de la réalisation de l'avionique, de la propulsion, des structures et des moyens sol ; viennent s'ajouter à ces tâches, l'intégration et les campagnes d'essais ;
- de Polyvionics, qui effectue les études systèmes, et particulièrement le design et la réalisation du GNC (Guidage, Navigation et Pilotage) et son implémentation dans le programme de vol, les simulations SITL/HITL (Software-In-The-Loop et Hardware-In-The-Loop), et un support technique aux campagnes d'essais (notamment dans le cadre de l'exploitation des données) ;
- de l'IUT de Cachan (Innovlab) et Senior Calorstat qui participent au design et à la réalisation de la structure du véhicule ;
- de Drones-Center et Sonatronic qui apportent leur expertise drone, et participent également à la réalisation de l'avionique et aux opérations à la BA 217.

Plateformes FROG-T et FROG-H - L'architecture mécanique de FROG-T est constituée d'un nombre important d'éléments, principalement : des longerons et viroles structurelles, des renforts par peau structurelle en aluminium (partie basse), une peau fine en composite (partie haute), des pieds carbonés et des vérins oléopneumatiques.

Sa propulsion est réalisée par un turboréacteur kérosène de 400 N, son contrôle d'attitude s'effectue par l'inter-

FROG : démonstrateur miniature

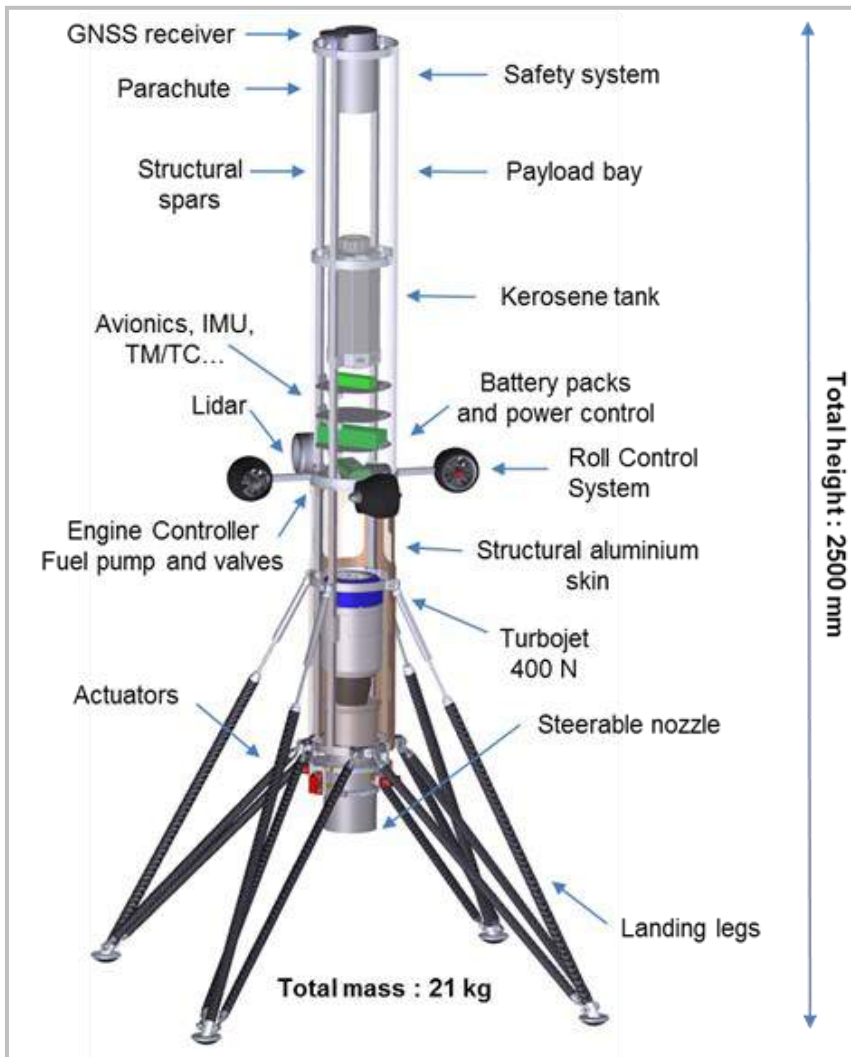


Fig. 2 - Design de FROG-T.

médiaire de la déflexion des gaz par une « tuyère » orientable par cardan pour les axes de tangage/lacet ainsi que grâce à 4 turbines électriques en opposition (4 x 13 N) pour le roulis.

La plate-forme dispose également d'un ordinateur de bord (OBC) open source

biprocasseur (ARM cortex M4 et M3), de contrôleurs moteurs pour le turboréacteur, les turbines du contrôle en roulis (RCS), des vannes et servo, et de 3 liaisons radios indépendantes pour TM/TC et SVG et 3 systèmes de terminaison (sauvegarde vol).

FROG-H lève les limitations/défauts de FROG-T (de par la propulsion Turboréacteur) et permet une meilleure représentativité. À ce titre, et dans le cadre du développement de FROG-H, des nouveaux partenaires ont rejoint le projet : Ariane-Works, l'ESA et l'Institut de l'Aviation de Varsovie (L-IOA).

Des bases restent communes avec FROG-T : le GNC, l'avionique, la station sol, les structures et pieds (principe), la sauvegarde du vol, etc.

Cette plate-forme est équipée d'un système propulsif H2O2 catalysé et non pyrotechnique (bicompatible 87,5 % et 98 %) d'une poussée variable de 150 à 1600 N, pour réaliser des missions types de 40 secondes de vol, à des vitesses supérieures à 20 m/s, et pour effectuer des atterrissages de précision, du « hard landing » ou même du « suicide burn ». Ses réutilisation et simplicité de mise en œuvre permettront jusqu'à 5 vols/jour.

GNC - Pour permettre à une plate-forme de suivre sa mission de manière autonome, on utilise des algorithmes mathématiques, issus de l'automatique, appelés dans le jargon GNC, à savoir Guidage, Navigation et Pilotage, qui permettent donc à un lanceur de suivre une trajectoire afin de mettre en orbite une charge utile (satellite, sonde, vaisseau ha-

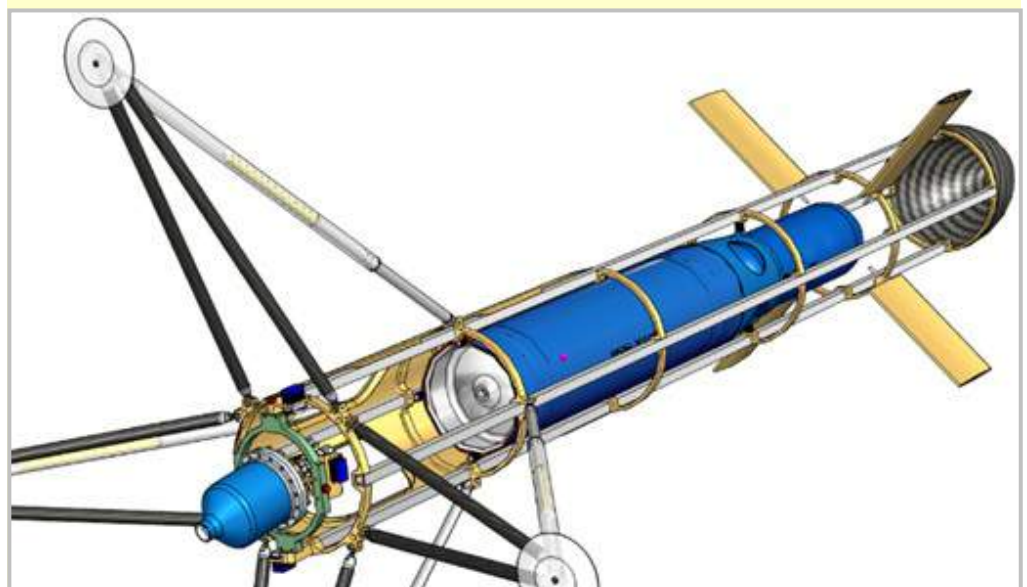


Fig. 3 - Dessin CAO préliminaire de FROG-H.

FROG : démonstrateur miniature

bité, etc.), ou à un étage réutilisable de revenir sur Terre et d'atterrir en douceur.

Dans un premier temps, la navigation permet de déterminer la situation (ou état dynamique) de la plate-forme, à savoir sa position courante, sa vitesse (par rapport au sol) et son attitude (orientation), mais également d'autres paramètres importants pour la conduite de mission (comme aérodynamiques par exemple).

Une fois ces éléments déterminés, et comme le montre le schéma ci-dessous (fig. 4), une mission de référence a préalablement été optimisée et intégrée dans la boucle.

Cette trajectoire de référence est réalisée au sol, par un calculateur, avant la mission. Pour ce faire, est utilisé ce qu'on appelle un optimisateur de trajectoire : il consiste à prendre en compte la dynamique du lanceur (à travers son modèle mathématique, qu'on pourrait considérer comme un mini-simulateur), et trouver une trajectoire qui répond à plusieurs contraintes :

- des contraintes de départ et d'arrivée de mission : position/vitesse initiales, position/vitesse finales, etc. ;
- des contraintes de saturation de commande : poussée maximale du moteur, braquage maximal de la tuyère, etc. ; mais également d'état : altitude, vitesse, orientation ;
- des contraintes le long du parcours : en général, il s'agit d'une consommation minimale de carburant (ou d'ergols).

La situation dans laquelle doit alors se trouver la plate-forme dans cette mission de référence est comparée à la situation

courante par le guidage, qui détermine ainsi les orientation et poussée requises pour suivre la trajectoire de référence (attention, la détermination de l'orientation à suivre concerne un type de guidage, généralement non liée à l'aérodynamique, il en existe bien d'autres).

Une fois l'orientation requise calculée par l'algorithme de guidage, le pilotage détermine alors les commandes à exécuter (braquage de la tuyère et RCS) afin de suivre l'attitude qu'il a reçue en consigne.

La navigation a donc besoin d'un nombre important de capteurs de navigation embarqués dans les plates-formes FROG pour calculer son état dynamique ; dont une centrale inertielle composée de gyromètres mesurant les vitesses de rotation de la plate-forme et d'accéléromètres mesurant ses accélérations.

La centrale inertielle permet de réaliser ce qu'on appelle une navigation inertielle, qui consiste dans ses très grandes lignes, à réactualiser l'orientation de FROG par l'intermédiaire des gyromètres, puis les vitesse et position par l'intermédiaire des accéléromètres, essentielles à la conduite de mission, comme cela a été vu.

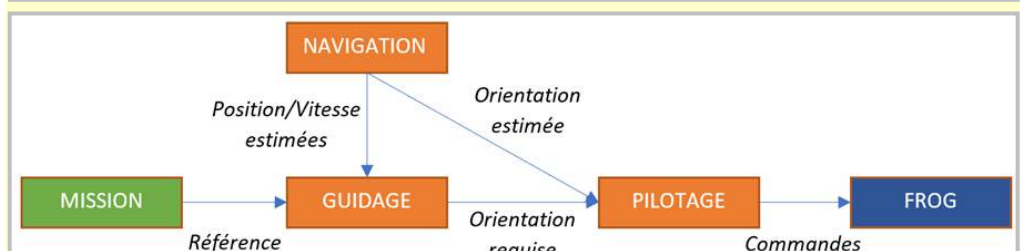
Le schéma ci-dessous (fig. 6) indique d'ailleurs que ce ne sont pas les seuls capteurs de navigation dont dispose FROG, puisque la plate-forme est également équipée d'autres senseurs qui permettent non seulement à la navigation inertielle de ne pas dériver, mais également de disposer d'informations supplémentaires :

- le magnétomètre se sert du champ magnétique terrestre pour déterminer le cap magnétique de la plate-forme ;
- l'utilisation de la localisation par satellite comme Galileo ou GPS (aidée par

Fig. 4 - Principe d'optimisation d'une trajectoire de référence.



Fig. 5 - Boucle GNC (Navigation, Guidage et Pilotage).



FROG : démonstrateur miniature

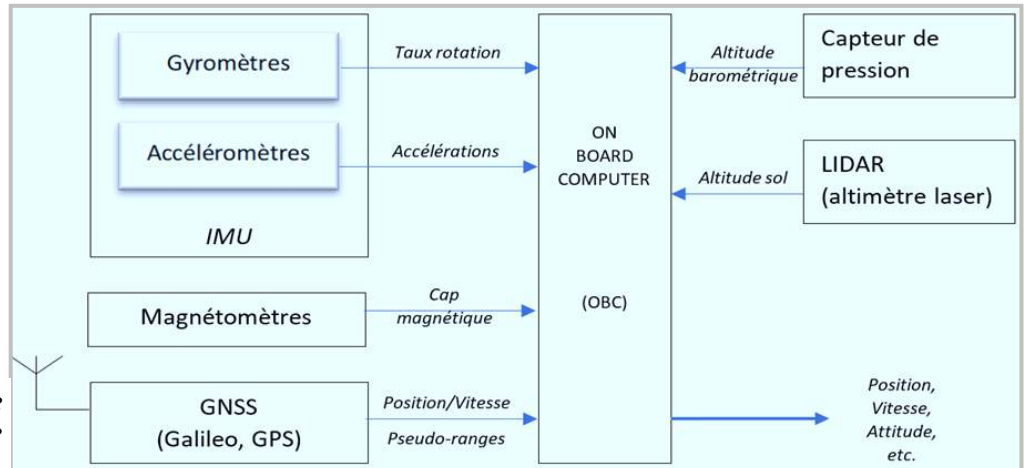


Fig. 6 - Architecture matérielle du système de navigation de FROG.

des balises de précision) permet d'obtenir une position et une vitesse brutes absolues (l'utilisation de balises RTK peut être effectuée en fonction des précisions requises) ;

- des capteurs de pression et télémètres laser permettent de disposer des altitudes (barométrique et sol).

Toutes ces informations font alors l'objet de ce qu'on appelle une fusion de données, à travers un observateur d'état non linéaire (filtre de Kalman étendu), qui permet :

- de prédire l'état dynamique courant de la plate-forme (Position, Vitesse et Attitude) par l'intermédiaire de la centrale inertielle à une fréquence importante ;
- de recalibrer ces informations, grâce aux autres capteurs de navigation, à un rythme un peu moindre (lorsque les informations sont disponibles) ;
- d'estimer les erreurs des capteurs (et donc de les compenser), ainsi que les erreurs d'estimation de l'état courant ;
- et enfin de disposer d'autres informations importantes.

Le pilotage - Le pilotage d'une plate-forme comme FROG requiert certaines précautions, dans le sens où elle est naturellement instable. En effet, on pourrait la comparer à un pendule inversé ou à un balai à l'envers qu'on tente de maintenir en équilibre au bout d'une main tendue.

Pour piloter FROG, et donc atteindre l'orientation requise par le guidage, le

GNC agit sur deux éléments : l'orientation de la tuyère pour les angles de tangage/lacet et les turbines électriques pour le roulis.

Comme le montre le schéma de la figure 7, le correcteur calcule les accélérations en tangage/lacet et roulis (p, q, r) dont doit faire l'objet la plate-forme pour atteindre son attitude cible, et un modèle inverse simplifié de FROG permet de calculer les braquages de la tuyère (δ_y, δ_z) requis ainsi que les poussées des moteurs des RCS pour atteindre les accélérations requises en tangage/lacet et roulis.

Logique de développement - Une chaîne complète de développement a été mise en place, afin de permettre de réaliser tous les travaux nécessaires dans les meilleures conditions possibles de fiabilité, validation, qualification, afin de minimiser au maximum tous les risques liés aux essais en vol, tout en disposant d'un système modulaire et agile, car pouvant intégrer de nouvelles fonctionnalités via un cycle court d'effort.

Cette chaîne, comme le montre le schéma de la figure 8, est constituée des maillons suivants :

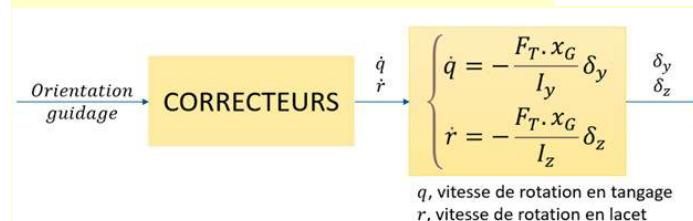
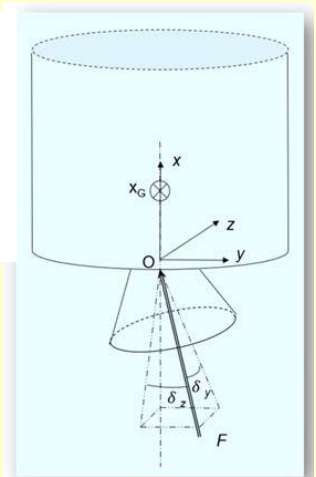


Fig. 7 - Principe du contrôle commande du pilotage en tangage/lacet.



FROG : démonstrateur miniature

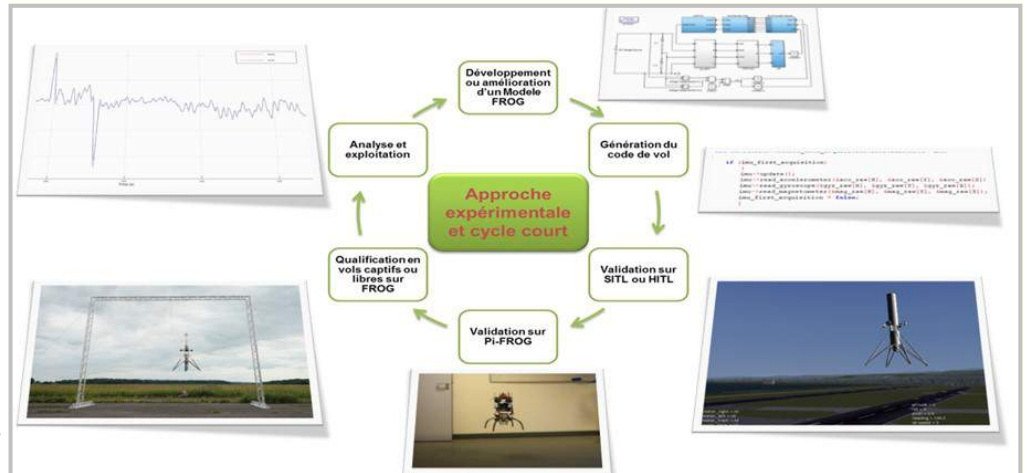
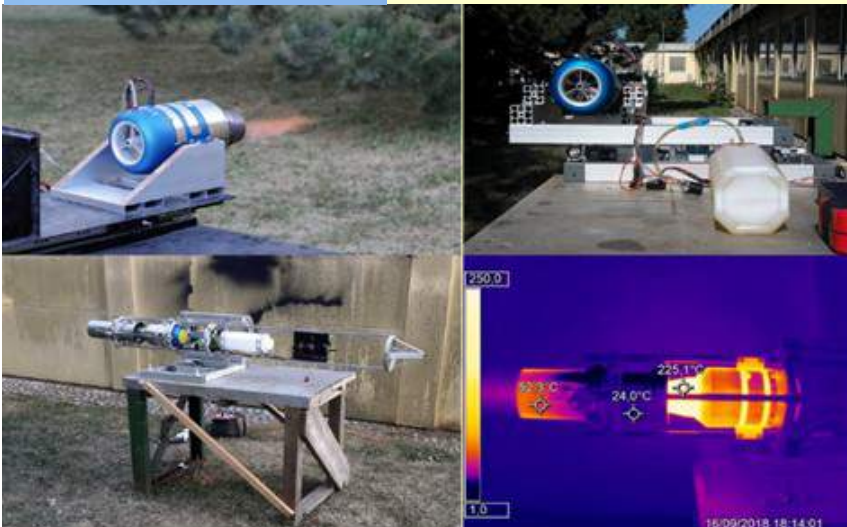


Fig. 8 - Chaîne de développement.

Fig. 9 - Campagnes d'essais du turboréacteur de FROG-T et premiers vols libres.



- implémentation Matlab/Simulink des modèles dynamiques des démonstrateurs FROG, qui font l'objet par ce biais, de la synthèse des correcteurs, et d'une première validation dans cet environnement de développement ;
- intégration des algorithmes de commande ainsi réalisés dans le Programme de Vol (PVOL) de l'ordinateur embarqué de FROG ;
- première validation du PVOL par l'intermédiaire d'un simulateur logiciel (SITL), ce qui permet de détecter d'éventuels bugs, ainsi que de s'assurer que les lois de commandes ont le comportement prévu, dans un code embarqué ; des essais HITL peuvent également être effectués, le PVOL n'étant alors plus compilé sur ordinateur fixe mais dans l'ordinateur de FROG, pour vérifier la bonne exécution du code dans son aspect Temps-Réel notamment ;
- une fois le PVOL validé, il est temps de le tester dans la réalité (un logiciel ne pouvant pas tout simuler), sur une petite plate-forme nommée PiFROG (et bientôt FROG-E), afin de finaliser la qualification du code embarqué. Cette mini plate-forme a également pour objet de confirmer la viabilité des modèles théoriques, jusque là utilisés dans la chaîne de développement ;
- la réussite de toutes ces étapes donne le droit au PVOL d'être finalement embarqué sur une plate-forme comme FROG-T pour y réaliser les essais nécessaires, tout d'abord captifs, puis, après une revue d'aptitude, en vols libres ;
- une brique dédiée à l'analyse des essais en vol a également été réalisée, afin d'analyser chaque vol, et d'en tirer un maximum d'éléments destinés à améliorer tout le système.

Campagnes d'essais - De nombreuses campagnes d'essais, de tout types, ont été effectuées :

- des essais sur banc du turboréacteur pour la caractérisation du système de propulsion (modèle statique, modèle dynamique, moments et efficacité du système de tuyère) ;
- des essais en vol FROG-T : entre mai 2019 et septembre 2020, 40 vols captifs et 4 vols libres FROG-T ; le retour d'expérience a été extrêmement riche ; malgré les modélisations, le SITL/HITL et Pi-FROG, il y a toujours des imprévus : 5 anomalies en vol ont eu lieu durant la totalité des campagnes, mais toujours avec de mineurs dommages.

Comme mentionné précédemment, chaque vol fait l'objet d'une analyse détaillée des données en vol. Le vol a-t-il été nominal ? Les performances prévues ont-elles été au rendez-vous ? Le GNC a-t-il fait preuve de robustesse par rapport à l'environnement ou aux incertitudes du modèle ? Comment ont évolué les para-

FROG : démonstrateur miniature

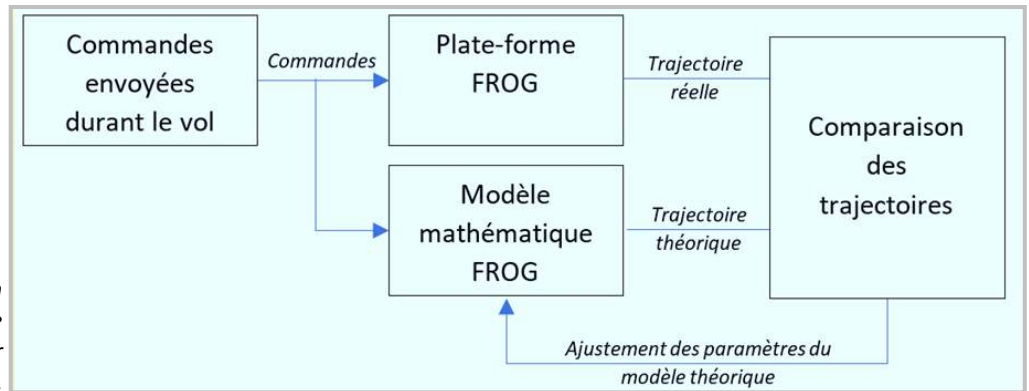


Fig. 10 - Logique d'identification des paramètres du modèle mathématique FROG, à partir des données en vol.

mètres de commande ou d'état ? Des valeurs habituelles ont-elles été observées ? Y-a-t-il eu des anomalies particulières (mécanique, capteurs, PVol, GNC, etc.) ? L'analyse des données en vol a également

pour objectif de réaliser une identification des paramètres du modèle pour une amélioration de la connaissance de la plateforme ainsi qu'une amélioration du GNC et des simulations.

Comme le montre le schéma de la figure 10, pour ce faire, la chaîne de développement s'appuie sur un algorithme classique d'optimisation, qui consiste à comparer les sorties d'un modèle théorique de FROG-T et les mesures réelles lors du vol (pour les mêmes entrées) et à régler les paramètres du modèle théorique pour la meilleure coïncidence possible.

Ainsi, une fois la connaissance du modèle perfectionnée, son implémentation est réalisée dans les différents modèles pour une nouvelle synthèse des correcteurs qui, alors, est plus efficace.

Ces travaux nous permettent d'obtenir une erreur moyenne de suivi d'attitude de 0.1° en tangage/lacet et de 0.8° en roulis.

L'erreur moyenne de suivi en guidage reste également raisonnable, ne dépassant rarement les 10 cm de précision, erreur notamment due aux incertitudes de connaissance du turboréacteur de la plateforme FROG-T.

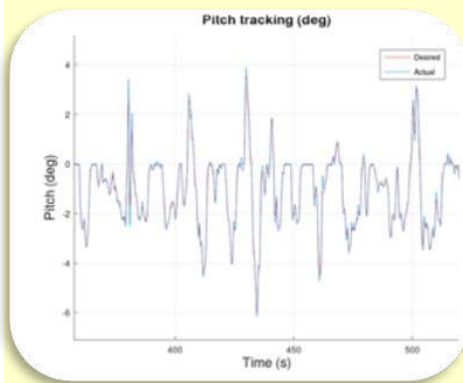


Fig. 11 - Courbes de suivi du tangage (rouge : référence, bleu : mesure).

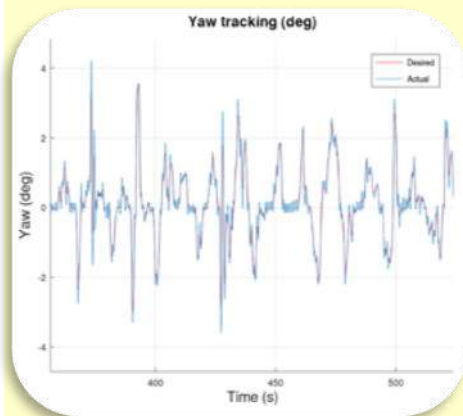


Fig. 12 - Courbe de suivi du lacet (rouge : référence, bleu : mesure).

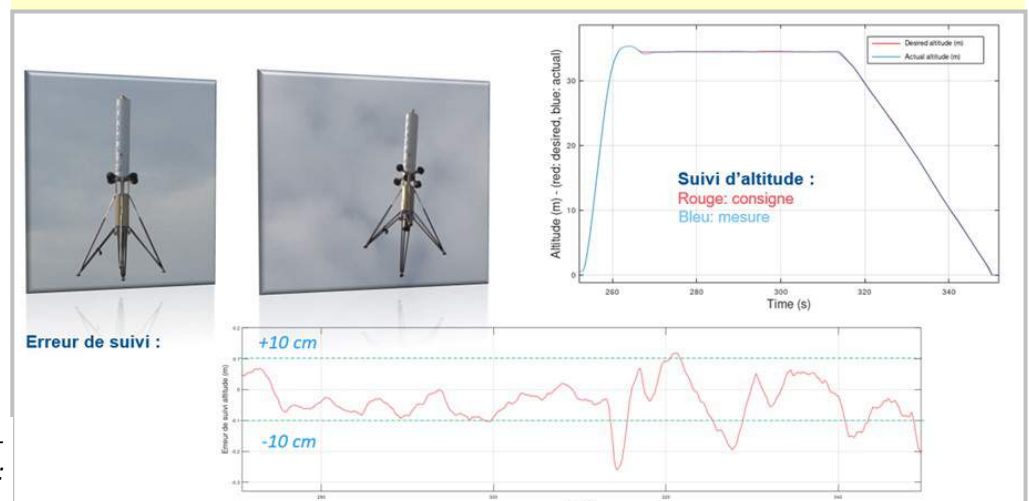


Fig. 13 - Courbes de suivi d'altitude (rouge : référence, bleu : mesure) et erreur de suivi.

FROG : démonstrateur miniature

Conclusion - Le démonstrateur FROG-T a permis :

- la mise en place d'une approche expérimentale et itérative : "Failure is not an option" et "fail fast and fail often" ;
- une organisation hybride : diversité, expertise et implication de l'équipe ;
- un retour d'expérience sur les vols captifs et libres qui s'est avéré être riche d'enseignement !
- un alignement stratégique avec la roadmap sur la réutilisation VTVL.

Pour la suite du projet FROG et de ses démonstrateurs, sont en cours :

- une exploitation opérationnelle de FROG-E et FROG-T à venir pour des besoins potentiels CNES, ArianeWorks, ESA ou autres (ex : simulation de manœuvres proches du sol au profit de Callisto) ;
- un développement de FROG-H en collaboration avec l'ESA, ArianeWorks et l'IoA, les premiers essais au banc ayant eu lieu.

**Stéphane Query et Badr Rmili,
octobre 2021.**



© Drones-Centers

ESTACA

École Supérieure des Techniques Aéronautiques et de Construction Automobile

Siège social : Montigny-le-Bretonneux- France

L'ESTACA, École Supérieure des Techniques Aéronautiques et de Construction Automobile, forme des ingénieurs passionnés par les technologies, qui répondent aux besoins de nouvelles mobilités. À la pointe des technologies, elle offre un cadre privilégié pour une vie étudiante de qualité. Sa mission est de former des ingénieurs et de conduire une recherche appliquée au service de tous les acteurs des transports : aéronautique, automobile, naval, spatial, transports urbains et ferroviaires. La formation répond aux nouveaux défis pour les transports de demain : respect de l'environnement, maîtrise énergétique, urbanisation croissante. Pour répondre à ces enjeux, l'ESTACA forme des ingénieurs multidisciplinaires, multiculturels qui sauront trouver des solutions technologiques innovantes pour répondre à la transformation profonde des modes de transport.

La formation ESTACA - Intégrer l'ESTACA, c'est d'abord choisir sa voie en fonction de ses aspirations personnelles. C'est ensuite décider de se spécialiser tôt dans le secteur porteur des transports et des nouvelles mobilités, dont les enjeux sont majeurs pour l'avenir. Dès la fin de la première année, chaque étudiant choisit la filière Transport dans laquelle il se spécialise pendant quatre ans. En sortant de l'École, nous serons directement opérationnels et prêts à nous adapter aux évolutions technologiques de demain grâce à une formation en parfaite synergie avec les besoins de l'Industrie.

Cinq filières - L'aéronautique, les transports guidés, le Spatial,

l'Automobile et le Naval.

- **Aéronautique** : être ingénieur dans l'aéronautique, c'est travailler à la conception ou à l'exploitation des aéronefs (avions, hélicoptères, ballons, drones) et des systèmes embarqués. Cela peut être assurer la conduite technique de programme de développement, réaliser des essais au sol ou en vol, développer les méthodes de production, optimiser les processus qualité, prospecter et négocier les contrats.
- **Transports guidés** : les mobilités collectives impactent profondément la vie de tous les jours et sont au cœur des enjeux de la transition écologique. Constructeurs, transporteurs et collectivités locales recherchent des ingénieurs pour concevoir les téléphériques urbains, tramways ou encore Hyperloop de demain... Et le savoir-faire français s'exporte aux quatre coins du monde. L'ESTACA est une des seules écoles en France qui propose une formation spécifiquement dédiée aux transports guidés et ferroviaires. C'est l'une des filières qui manque le plus d'ingénieurs aujourd'hui et les perspectives sont prometteuses...
- **Spatial** : devenir ingénieur pour le secteur spatial, c'est intervenir dans la construction de lanceurs, d'engins spatiaux (satellites, sondes, navettes, stations orbitales) et de propulseurs, mais aussi participer au lancement et à l'exploitation des satellites.



Crédit ESTACA

École Supérieure des Techniques Aéronautiques et de Construction Automobile

- **Automobile** : équipementiers ou grands constructeurs ont besoin d'ingénieurs pour trouver de nouveaux produits, de nouvelles technologies, de nouveaux procédés de fabrication, mais aussi pour faire des essais, organiser la production, étudier le marché. De nouvelles PME apportent également des solutions innovantes en matière de mobilité urbaine, systèmes embarqués et véhicules communicants. La filière « Automobile » prépare à l'ensemble de ces métiers.

- **Naval** : nouvelle filière à partir de septembre 2022.

Les partenaires de l'ESTACA - Les partenaires de l'ESTACA sont nombreux et interviennent au plus près de la formation des étudiants : groupe Airbus, groupes Dassault, Air France, Safran, Thales, Akka Technologies, Astrium, Astrium Space Transportation, MBDA, Alcatel Space, ArianeGroup, CNES, Thales Alenia Space.

Les valeurs de l'ESTACA- Cinq valeurs :

- **la passion** : 76 % des étudiants se déclarent passionnés par l'un des secteurs des transports ;
- **l'engagement** : 80 % des étudiants engagés en projets extrascolaires (associations, cordées de la réussite, etc.), développement durable intégré au programme académique et projets associatifs ;
- **le pragmatisme** : expérimenter l'entreprise de l'intérieur : stages, projets, cours ; les programmes sont conçus en cohérence avec les besoins de l'entreprise ;
- **la solidarité** : esprit d'équipe et de solidarité : association

Pégase, Estacaide, cordées, Robotycs, tutorat, Alumni engagés aux côtés des étudiants, pédagogie innovante (serious game, mode projet, pédagogie inversée) ;

- l'innovation : ESTACA'Lab œuvre pour des transport plus verts et plus intelligents (FabLab ESTACA).

Décembre 2021.

Réussir ses études à l'ESTACA, c'est acquérir des connaissances mais c'est aussi : se réaliser dans un cadre d'études favorable à l'épanouissement, s'ouvrir aux autres, élargir sa culture et sa connaissance du monde, se dépasser et acquérir le goût du défi et de l'innovation.



www.estaca.fr

GRUPE
ISAE



Crédit ESTACA

Visite du musée DELTA d'Athis-Mons



Crédit Pedro Aragao, CC BY-SA 3.0 GFDL via Wikimedia Commons

C'est la présence d'un Concorde près d'Orly qui a donné l'occasion de visiter ce musée Delta. Nous étions une vingtaine de visiteurs, membres de la 3AF, à nous rendre à cette visite guidée le **mercredi 15 décembre 2021** après-midi.

Nous avons tout d'abord été accueillis par la présidente de l'association du musée Delta, Françoise Payen, fille de Roland Payen, l'inventeur de l'avion Delta pour les avions à grande vitesse. Et c'est Alexandre Pozder, vice-président, ancien des transports aériens qui a participé au sauvetage et à l'installation du Concorde 02, qui nous a guidés à 15h ainsi que Jean-Pierre Crémieux et Xavier Truchet spécialistes en aéronautique, membres du musée delta, qui nous ont donné des explications techniques et historiques sur le Concorde 02.

Le Concorde 02 est sorti du hangar de Toulouse le 8 septembre 1972, immatriculé F-WTSA. Il effectua 314 vols, le premier le 10 janvier 1973, le dernier le 20 mai 1976. Il est arrivé au musée Delta d'Athis-Mons le 12 avril 1988. Il n'a volé que pendant 3 ans. Il faut savoir que la consommation du Concorde était de **20 tonnes par heure** avec une tonne en plus pour le décollage et qu'il est équipé d'inverseurs de poussée pour l'atterrissage car ayant des ailes delta, il n'a pas d'empennages. Ce Concorde 02 est en constante restauration par des membres très dynamiques du musée Delta.

Après un exposé général donné par Alexandre Pozder dans le bâtiment principal où se trouvent des costumes d'époque du personnel, des maquettes d'avions delta et objets divers se rapportant au Concorde, nous sommes entrés dans cet appareil. Des sièges d'un Airbus nous attendaient. En effet ce Concorde 02 n'a pas servi pour le transport des passagers car il s'agit d'une présérie. Il nous informe que ce Concorde 02

n'était pas encore équipé de commandes électriques. C'est Xavier Truchet qui nous a donné des explications sur ce Concorde avec son aménagement intérieur personnalisé. Nous avons pu visiter le cockpit les uns après les autres avec toutes les explications d'Alexandre Pozder qui le connaît à fond.

La visite s'est terminée auprès des entrées d'air du Concorde 02 par des explications données par Gérard Laruelle, ex-directeur général du pôle ASTech et ex vice-président de Research Airbus, qui a fait de la recherche aérodynamique pendant plus de 20 ans à l'ONERA. Une vidéo a été enregistrée à la demande des membres du musée Delta. Les prises d'air jouent un rôle très important pour capter un écoulement adapté aux systèmes propulsifs et systèmes de conditionnement, nous dit Gérard Laruelle, avec une poussée maximum et une traînée minimum. Les prises d'air sont dimensionnées selon les besoins des moteurs. Il faut tenir compte des obstacles comme les oiseaux, les cailloux, le sable, la neige, les débris. Les prises d'air sont réalisées pour un rendement élevé et un débit maximum en tenant compte de la compression externe, de la compression interne et de la couche limite.

Nous pouvons apercevoir près du Concorde, trois Mirage III mais qui ne sont plus en très bon état mais ce sont des avions à aile delta.

La visite se termine à 17h. Alexandre Pozder exprime le désir d'écrire un article sur ce Concorde 02 et il nous le soumettra. Toute l'équipe du musée Delta a été ravie de nous avoir fait visiter ce musée ainsi que les visiteurs et espère qu'une autre visite avec la 3AF sera organisée au printemps 2022 ce qui aura l'avantage d'avoir un temps plus clément avec des jours plus longs !

Décembre 2021, MF Scibilia.

PUBLICATIONS COURRIERS



Le pilote, acteur de sa sécurité. Le Facteur Humain, du pilote avion à l'instructeur, par Frédéric Miltran, éditions Cépaduès, ISBN : 978-2-36493-912-7. Des clés pour agir et anticiper des situations dangereuses, grâce à des notions de neurologie et de psychologie, pour les mettre au service de sa propre sécurité.



Lexique aéronautique. Les aéronauts, le pilote et l'environnement ; 1000 mots traduits, expliqués et illustrés, par Régis Le Maître et Jean-Christophe Kraemer, ISBN : 9-782-36493-869-4. Un ouvrage pour redécouvrir les mots-clés de la collection aéronautique Cépaduès, des manuels de formation aux ouvrages thématiques.



Dirigez votre entreprise comme vous piloteriez un avion, par Patrick Vincent, Olivier Eyraud, éditions Cépaduès, ISBN : 9-782-36493-885-4. Les auteurs expliquent comment la direction d'entreprise ou la direction de projet est, en beaucoup de points, similaire à une mission de vol.



Le voyage dans l'espace - Petites extrapolations sans gravité sur le cosmos et l'humanité, par Jacques Arnould, éditeur Transboréal, ISBN : 2-361-57298-2. Que nous ont appris les voyages dans l'espace ? Une petite réflexion sur le comment penser notre monde à travers l'histoire des 60 dernières années et de visions extrapolées.



3 minutes pour comprendre 50 avancées et enjeux majeurs de la conquête spatiale, par Charles Liu, Karen Masters, Allen Liu, éditeur Courrier du Livre, ISBN : 978-2-70291-958-3. Comment fonctionne une fusée ? Pourrons-nous bientôt visiter la planète Mars ? Un ouvrage pour découvrir les avancées et enjeux de la conquête spatiale.



Concorde, l'histoire d'un mythe, par Pierre Sparaco, éditeur Casa, ISBN : 2-380-58188-6. L'histoire d'une génération. L'auteur raconte l'histoire du Concorde depuis les premiers avant-projets jusqu'à son retrait des lignes en 2003.



Le centre spatial guyanais, par Bernard Chambaz, Bertrand Dezoteux, David Redon, éditeur CNES, ISBN : 2-854-40045-3. Un ouvrage qui rassemble un important corpus d'archives pour relater l'histoire du centre spatial guyanais. Un développement à marche forcée qui se concrétisera par le lancement réussi d'une première fusée-sonde dès 1968.

Un ouvrage aéronautique ou spatial à caractère technique ou scientifique qui vous a plu ? N'hésitez pas à le faire connaître via cette rubrique.

Questions / réponses

Quand y aura-t-il des bases lunaires ?

Réponse Gr IdF :

La Russie et la Chine ont signé un accord pour la construction en coopération d'une station internationale de recherche lunaire. La construction de la base débutera entre 2026 et 2030, puis plusieurs missions sont prévues entre 2030 et 2035, pour accélérer la construction du site et la mise en service. L'objectif est une présence humaine permanente entre 2036 et 2040.

Dans le cadre du programme Artemis, la NASA prévoit la construction d'une base lunaire à partir de 2028. Il est prévu de construire la future station orbitale lunaire, la Lunar Gateway, et d'envoyer des astronautes sur la Lune à partir de 2024.

CONFÉRENCES, VISITES & MATINALES ILE-DE-FRANCE

Invitations à participer à/au :

- Concorde : l'APCOS et son renouveau, CMAC, 08/09/21 ;
- La mécanique des cathédrales gothiques, docteurs et docteurs de l'ONERA, 02/12/21 ;
- Le rêve inabouti de la modernisation des systèmes de contrôle aérien, GIACRE, 13/10/2021 ;
- Les plus légers que l'air, ils s'envolent vers de nouveaux horizons, AAE, 03/11/2021 ;
- Les nouvelles mobilités, docteurs et docteurs de l'ONERA, 17/11/2021 ;
- Une révolution dans l'espace aérien, le Free Route Airspace, GIACRE, 18/11/2021.

Mardi 21 Septembre

GROUPE ILE-DE-FRANCE - Ballons dirigeables par Philippe Tixier, ex-FRAMATOME et Giat-Industries, président de Dirisolar et de l'Association Centre Européen des Ballons et Dirigeables. Une présentation pour poser les problématiques, identifier les solutions et évoquer le futur réalisable.

Jeudi 23 Septembre

GROUPE ILE-DE-FRANCE & CRAIF - Prévention et sécurité par Philippe Bronne, ancien des Forces Océaniques Stratégiques, de l'Aérospatiale, d'EADS puis d'Airbus Group, vice-président et correspondant régional "Prévention et Sécurité" du CRAIF. Une conférence pour identifier les enjeux de la prévention à la sécurité, au sol comme en vol.

Mardi 12 Octobre

GROUPE ILE-DE-FRANCE - Assemblée Générale du groupe Ile-de-France en visiophonie. Le support de présentation est disponible à la rubrique "Documents" de la page Web du groupe IdF sur le site 3AF en cliquant* [ICI](#).

Jeudi 21 Octobre

COMITÉ JEUNES 3AF - Les 1001 métiers de l'aéronautique et du spatial par Gérard Laruelle, membre Émé-

rite de la 3AF, titulaire de l'Académie de l'Air et de l'Espace (AAE), ancien directeur du pôle ASTech Paris-Région et de EADS Space School, ancien vice-président Recherche d'Astrium (Airbus, Space & Défense) et vice-président du Groupe 3AF Ile-de-France.

Mardi 16 Novembre

GROUPE ILE-DE-FRANCE - eVTOL et autres taxis aériens par Claude Le Tallec, ingénieur, membre 3AF senior et ex-chargé de mission à l'ONERA. Une conférence pour évaluer la faisabilité technique des eVTOL, pilotés ou autonomes, analyser les perspectives d'intégration dans le trafic aérien actuel et étudier leur viabilité socio-économique dans la perspective des JO de 2024.

Jeudi 9 Décembre

GROUPE ILE-DE-FRANCE & CRAIF - Systèmes de gestion de sécurité par Christian Do Cao, pilote instructeur et ingénieur spécialisé en technologie de l'information. Une conférence pour évoquer la mise en place de nouvelles méthodes : le Retour d'Expérience et la Culture Juste, des méthodes pour partager des expériences et faire évoluer les pratiques.

Mardi 14 Décembre

GROUPE ILE-DE-FRANCE - La construction amateur

d'aéronefs en France par Dominique Simon, président du Réseau du Sport de l'Air (RSE) : Fédération Française des Constructeurs et des Collectionneurs d'Aéronefs. Une conférence pour dresser les grandes lignes et présenter une partie des réalisations qui ont marqué l'histoire du "Réseau du Sport de l'Air" d'Henri Mignet à nos jours.

Mercredi 15 Décembre

GROUPE ILE-DE-FRANCE / COMMISSION AÉRODYNAMIQUE - Visite au musée DELTA d'Athis-Mons, une visite dédiée aux avions à ailes delta, des appareils qui ont fait l'Histoire. Ont en particulier été présentés le Concorde 02F-WTSA, sorti du hangar de Toulouse le 8 septembre 1972 puis arrêté le 10 mai 1976 au terme de 314 vols, des Mirage et la mythique Caravelle.

Jeudi 16 Décembre

LES MATINALES du GROUPE ILE-DE-FRANCE - Une Matinale pour évoquer la fabrication additive avec Anne Thenaisie, Safran Group, directeur de l'Ingénierie de Safran Additive Manufacturing Campus, Frédéric Laithier, Ariane-Group, chef du Laboratoire matériaux métalliques & expertise et Gilles Surdon, Dassault Aviation, responsable du centre de développement exploratoire (procédés de production).

* Document réservé aux membres.

AGENDA

CALENDRIER DES CONFÉRENCES 3AF Ile-de-France*

- **MARDI 25 JANVIER 2022 de 18h30 à 20h**, « **LA FILIÈRE DES LANCEURS ARIANE** » par **Roger Vignelles**, chef de projet Ariane de 1976 à 1982 puis directeur des lanceurs de 1982 à 1991, CNES.
- **MARDI 8 FÉVRIER 2022 de 18h30 à 20h**, « **L'HYDROGÈNE DANS TOUS SES ÉTATS** » par **Jean Delacarte**, ingénieur, ex-directeur de la société Air Liquide, titulaire de l'AAE et membre émérite de la 3AF.
- **MARDI 19 AVRIL 2022 de 18h30 à 20h**, « **SURVEILLANCE MÉDICALE SPATIALE** » par **Philippe Arbeille**, directeur de l'UMPS-CERCOM (Unité de Médecine Physiologie Spatiale), faculté de médecine de Tours.

* En partenariat avec le Groupement des Ingénieurs et Cadres Supérieurs de l'Aviation Civile (GIACRE).

Avec le Comité Régional Aéronautique d'Ile-de-France**

- **JEUDI 24 MARS 2022 DE 18h30 à 20h**, « **MOTORISATIONS ÉLECTRIQUES** » par **Bernard Riou**, président de la société NovPower.

** Comité régional rattaché à la Fédération Française Aéronautique (FFA)

SÉMINAIRE COMITÉ JEUNES 3AF & ANTENNE JEUNES IdF

- **JEUDI 13 JANVIER 2022 de 18h à 20h**, « **LES 1001 MÉTIERS DE L'AÉRONAUTIQUE ET DU SPATIAL** » par **Gérard Laruelle**, président du Comité Jeunes 3AF.

Les conférences sur le second trimestre 2022 sont ou seront proposées sur le site Internet de 3AF à la rubrique "Évènements" en cliquant [ICI](#).

Venez enrichir et partager vos compétences

Au sein de nos Commissions Techniques et de nos Groupes régionaux

Avec nos colloques et conférences au meilleur niveau mondial

Avec nos publications régulières : études thématiques, Lettre 3AF, Gazettes régionales

3AF, Association Aéronautique et Astronautique de France

Plus de 70 ans de passion

L'association française de référence internationale

Venez vivre votre passion avec nous

Rejoignez plus de 1500 membres et 60 sociétés ou institutions aérospatiales

Partagez et échangez avec des passionnés d'aéronautique et d'espace

Vous êtes étudiant ? 3AF vous introduit dans le milieu aéronautique et spatial